

NOWY POLSKI DESIGN

welcome  
the colour  
in every  
detail

NEW POLISH FURNITURE DESIGN

**DESIVA**



INDEX	4	INDEKS
ABOUT DESIVA	6	O DESIVA
MATERIALS AND COLOURS	8	MATERIAŁY I KOLORY
DESIGN	12	DESIGN
FURNITURE HANDLES	15	UCHWYTY MEBLOWE
BATHROOM ACCESSORIES	37	AKCESORIA ŁAZIENKOWE
WALL-MOUNTED SHELVES	51	PÓŁKI NASCIEENNE
CONTACT	60	KONTAKT



# WALL MOUNTED SHELVES

PÓŁKI NAŚCIENNE



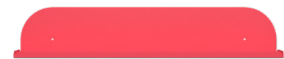
**Longa 01**  
p. 54



**Longa 02**  
p. 54



**Longa 03**  
p. 55



**Redonda 01**  
p. 52



**Redonda 02**  
p. 56



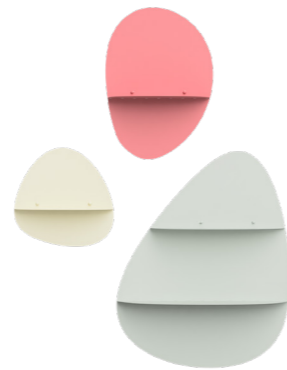
**Redonda 03**  
p. 55



**Frill 01**  
p. 53



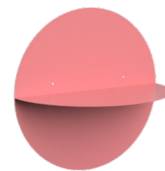
**Wave 01 02 03**  
p. 57



**Almond 01 02 03**  
p. 57



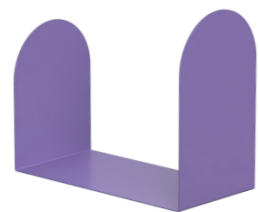
**Punta 01**  
p. 56



**Punta 02**  
p. 57

# ACCESSORIES

AKCESORIA



**Rapello 02**  
p. 59



**Rapello 01**  
p. 59

# Bathroom Accessories

AKCESORIA ŁAZIENKOWE



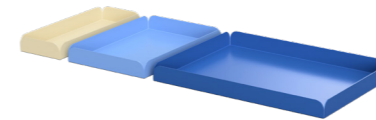
**Ameka 01**  
p. 38



**Ameka 02**  
p. 39



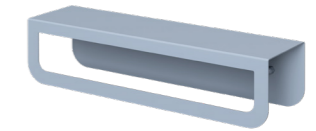
**Ameka 03**  
p. 39



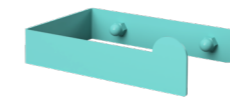
**Barwena 01**  
p. 48



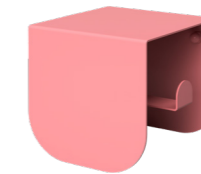
**Coris 01**  
p. 44



**Coris 02**  
p. 45



**Limka 01**  
p. 40



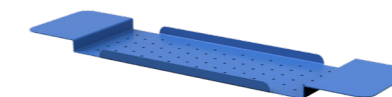
**Limka 02**  
p. 41



**Limka 03**  
p. 41



**Murena 01**  
p. 47



**Curami 01**  
p. 46



**Bocja 01**  
p. 47



**Akara 01**  
p. 42



**Akara 02**  
p. 43

# About DESIVA

## O DESIVA

DESIVA was founded in 2019 by Aleksandra Wichrowska, businesswoman, and Matylda Polak, furniture designer and painter.

Solving everyday problems of storing and displaying objects is our favourite activity! Our users' every need is given a modernist makeover. This is how we define our style – modernism in a contemporary sense. The slogan form follows function is still relevant for us. To this philosophy we add our love for colour and the belief that being in a well-designed space has a positive effect on our well-being.

At DESIVA we create furniture whose design has been developed with great attention to every detail. We design furniture so that it is functional, long lasting and aesthetic. Wide range of colours makes our furniture fit into any space and their simple form adds lightness.

Our furniture is environmentally friendly. Steel is a recyclable material. We know it very well and in our designs we use materials of the highest quality so that the furniture we create can serve its users for many years. We are not guided by trends – we want to create timeless design.

Założycielki DESIVA to dwie kobiety, przedsiębiorczynie Aleksandra Wichrowska oraz projektantka wzornictwa przemysłowego i malarka Matylda Polak.

Rozwiązywanie codziennych problemów dotyczących przechowywania i eksponowania przedmiotów to nasze ulubione zajęcie! Każda potrzeba naszego użytkownika zyskuje modernistyczne szaty. Tak definiujemy swój styl – modernizm we współczesnym wydaniu. Hasło forma podąża za funkcją jest dla nas wciąż aktualne. Do tej filozofii dodajemy naszą miłość do koloru i wiarę, że przebywanie w dobrze zaprojektowanej przestrzeni wpływa pozytywnie na nasze samopoczucie.

W DESIVA powstają meble, których design został opracowany z ogromną dbałością o każdy detal. Projektujemy meble tak, aby były funkcjonalne, długotrwałe i estetyczne. Szeroka gama barw sprawia, że nasze meble wpisują się w każdą przestrzeń, a ich prosta forma dodaje im lekkości.

Nasze meble są ekologiczne. Stal to materiał poddający się ponownej obróbce. Znamy go doskonale, a w naszych projektach używamy materiałów najwyższej jakości tak, by meble, które tworzymy, mogły służyć naszym użytkownikom przez wiele lat. Nie kierujemy się chwilowymi trendami – chcemy tworzyć ponadczasowy design.



# Materials and colours

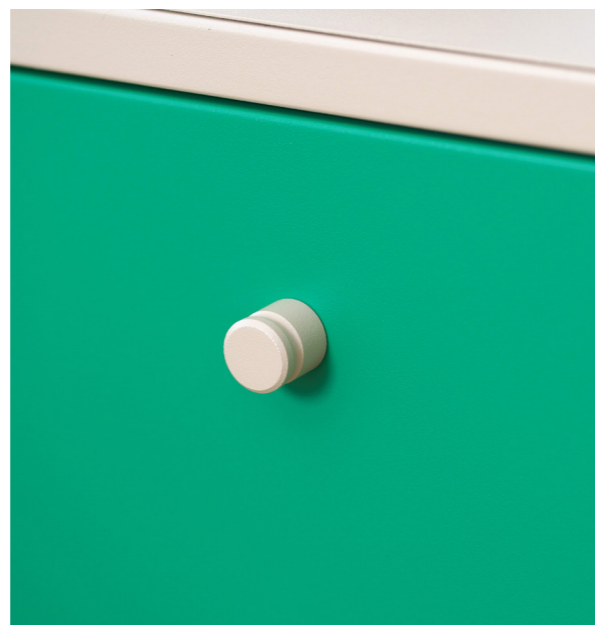
## MATERIAŁY I KOLORY

DESIVA colour palettes include a selection of 45 shades of powder coating paints gathered into six harmoniously juxtaposed colour palettes, eight proposals of smooth and patterned panels that fill the inside of a piece of furniture; a proprietary selection of ornamental glass and valchromat – a coloured wood fibre panel that would be perfect for a table top or desk.

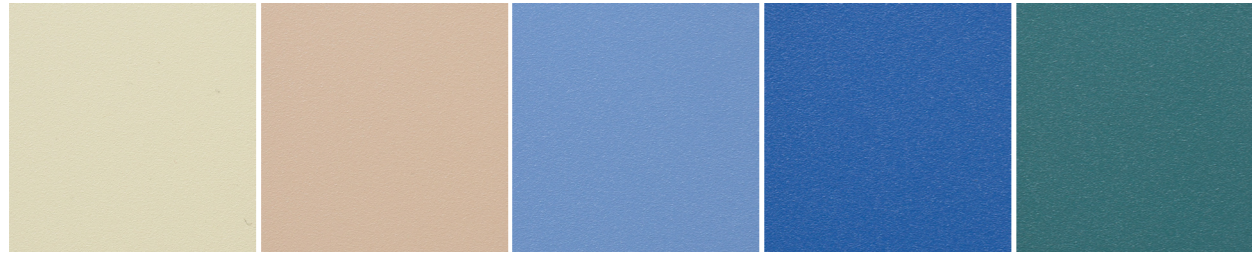
The powder coating paint with which we coat our all-steel furniture (both the profile structure and the fronts) is a top-quality Greek product, designed for outdoor use, especially for facades or garden furniture, as well as for indoor use. The paint is therefore resistant to, among other things, moisture, UV rays, has high mechanical properties and is also not subject to so-called 'fingerprint smudges' to the same extent as ordinary varnishes.

Wzorniki DESIVA to wybór 45 odcieni farb do lakierowania proszkowego zebranych w sześć harmonijnie zestawionych ze sobą palet kolorów, ośmiu propozycji gładkich i wzorzystych płyt które wypełniają wnętrza mebla; autorskiej selekcji szkła ornamentowego oraz valchromatu – płyty mdf barwionej w masie, która świetnie sprawdzi się na blat stołu czy biurka.

Farby do malowania proszkowego, którymi pokrywamy w całości nasze stalowe meble – zarówno konstrukcję z profili jak i fronty, to najwyższej jakości produkt grecki, przeznaczony do użytku zewnętrznego – na elewacje czy meble ogrodowe, jak i wewnętrznego. Farba jest więc odporna między innymi na wilgoć, działanie promieni UV, wykazuje wysokie właściwości mechaniczne oraz nie ulega też tzw. palcowaniu w takim stopniu, jak zwykłe lakiery.



### MEDITERRANEAN PALETTE



**LIGHT ECRU**  
NCS S 1010-G90Y

**SALMON**  
NCS S 2010-Y40R

**SKY BLUE**  
NCS S 2040-R80B

**AZURE BLUE**  
NCS S 3050-R80B

**TURQUOISE**  
NCS S 5020-B30G



**VENETIAN PINK**  
NCS S 2030-Y60R

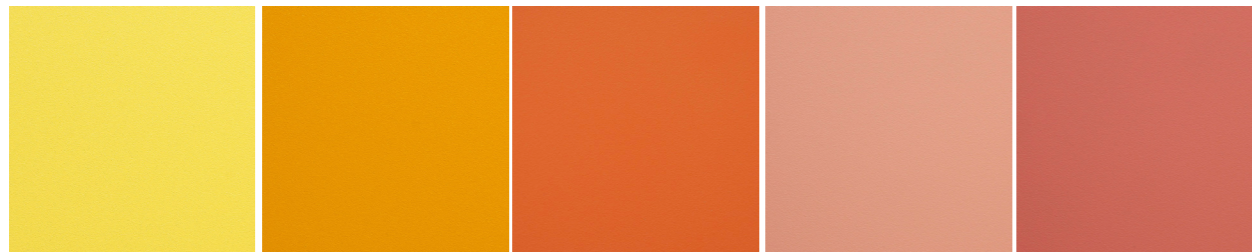
**BRICK**  
NCS S 3050-Y70R

**RUBY RED**  
NCS S 4050-R

**DARK JASMINE**  
NCS S 4005-G20Y

**LIGHT JASMINE**  
NCS S 2005-G10Y

### FLOWER POWER PALETTE



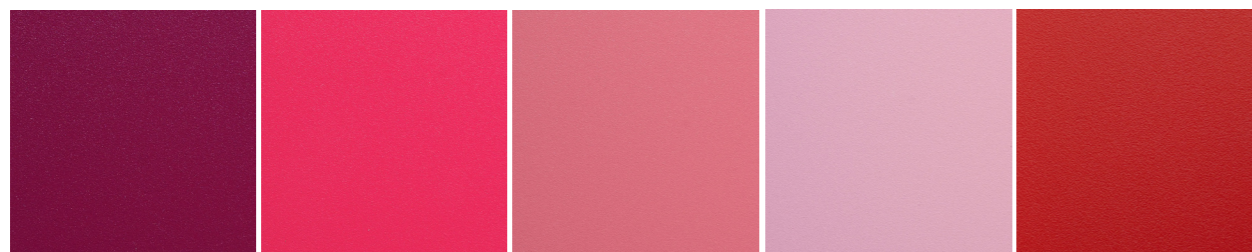
**LEMON**  
NCS S 0570-G90Y

**SUNFLOWER**  
NCS S 1080-Y20R

**ORANGE**  
NCS S 1080-Y60R

**PEACH**  
NCS S 1040-Y70R

**APRICOT**  
NCS S 2060-Y70R



**PLUM**  
NCS S 5040-R20B

**RASPBERRY**  
NCS S 1070-R

**ROSE**  
NCS S 2040-R

**LILY**  
NCS S 1030-R10B

**RED**  
NCS S 1085-Y90R



**CORNFLOWER**  
NCS S 4055-R70B

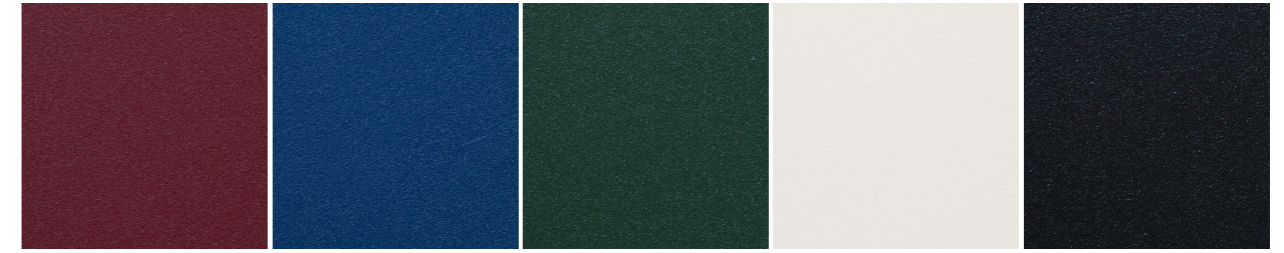
**LIGHT COBALT**  
NCS S 2060-R70B

**FORGET-ME-NOT**  
NCS S 2030-B50G

**AVOCADO**  
NCS S 3050-G

**PISTACHIO**  
NCS S 2030-G20Y

### CONTRAST COLOUR PALETTE



**BURGUNDY**  
NCS S 6030-R

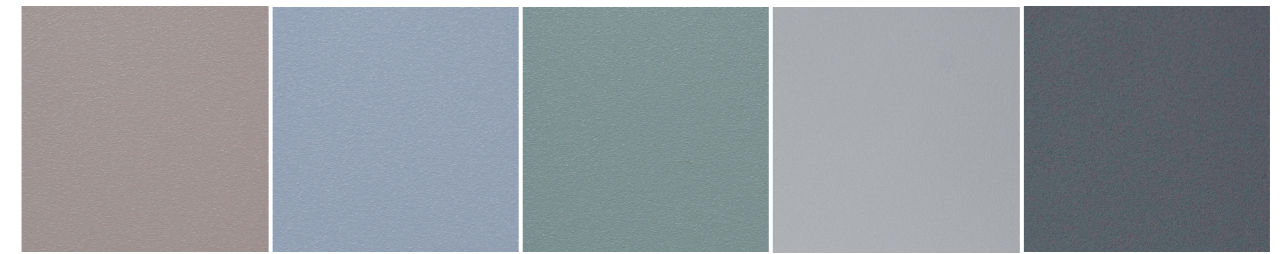
**PRUSSIAN BLUE**  
NCS S 7020-R80B

**BOTTLE GREEN**  
NCS S 8010-G10Y

**IVORY**  
NCS S 0500-N

**BLACK**  
NCS S 9000-N

### PASTEL COLOUR PALETTE



**COOL BEIGE**  
NCS S 4005-Y80R

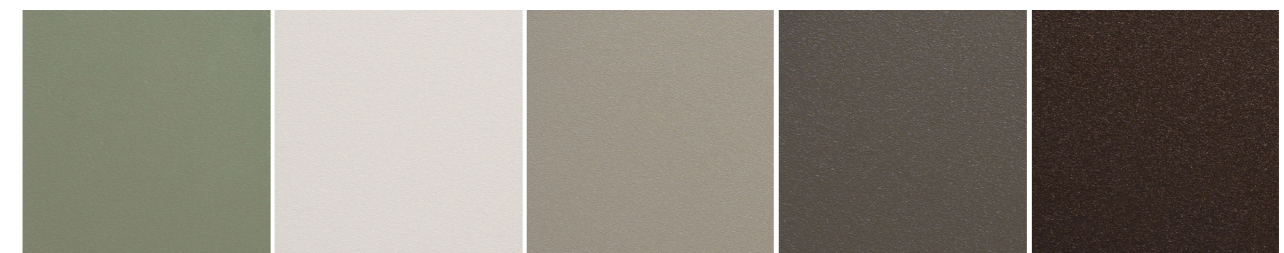
**PIGEON BLUE**  
NCS S 3010-R80B

**CELADON**  
NCS S 4010-B50G

**ASH GREY**  
NCS S 3502-B

**ANTHRACITE**  
NCS S 6502-B

### EARTH COLOURS PALETTE



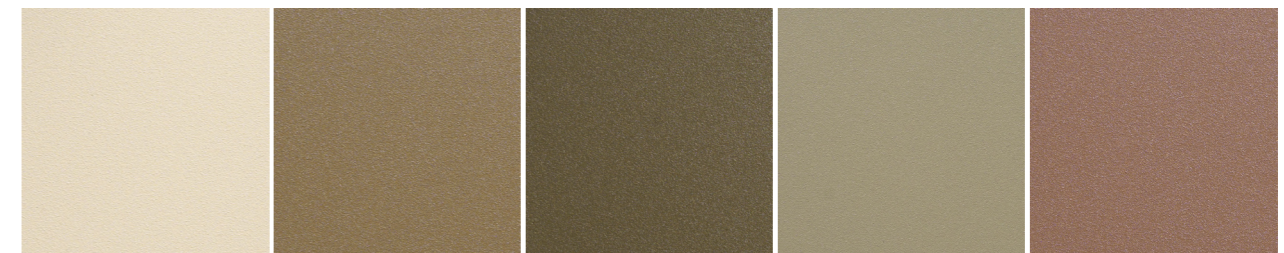
**COOL OLIVE**  
NCS S 5010-G50Y

**LIGHT BEIGE**  
NCS S 2502-Y

**KHAKI**  
NCS S 4005-Y20R

**DARK BEIGE**  
NCS S 7005-Y50R

**COFFEE**  
NCS S 8005-Y80R



**SAND**  
NCS S 1510-Y10R

**PALM TREE**  
NCS S 5020-Y10R

**OLIVE**  
NCS S 6020-G90Y

**LIGHT OLIVE**  
NCS S 4010-G90Y

**TERRACOTA**  
NCS S 5020-Y60R

# Design

## How is DESIVA furniture made?

### Jak powstają meble DESIVA?

#### 1. IDEAS & SKETCHES

The forms of the furniture we create are born in our heads. They start with sketches, and we draw inspiration from the modernism we love. We put simple yet modern forms on a sheet of paper and dress them in Desiva's robes.

#### 2. 3D MODELLING & RENDERINGS

The next step is to create 3D models in a professional graphics programme, which allows us to see the furniture in 3D. This also allows us to introduce it into architectural arrangements and designs and show our customers more, from all sides.

We present Desiva furniture on our website in the form of renders, which are computer visualisations that reflect their exact appearance. We hold renders in each of the forty available colours, so customers have access to all the materials and visualisations at their fingertips.

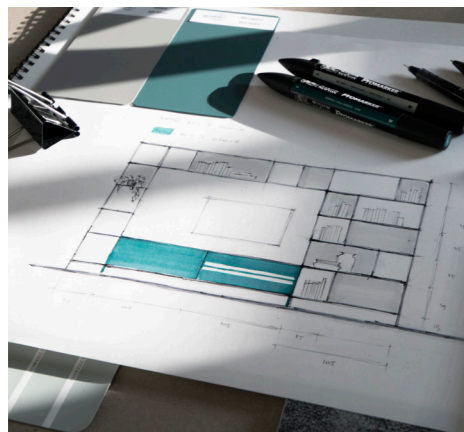
#### 1. POMYSŁY I SZKICE

Formy mebli, które tworzymy, powstają w naszych głowach. Zaczynają się od szkiców, a inspiracje czerpiemy z uwielbianego przez nas modernizmu. Na kartkę papieru przelewamy proste, a jednocześnie nowoczesne formy, które ubieramy w szaty Desiva.

#### 2. MODELOWANIE 3D I WIZUALIZACJE

Kolejnym krokiem jest tworzenie modeli 3D w profesjonalnym programie graficznym, który umożliwia nam obejrzenie mebla w trójwymiarze. Dzięki temu możemy wpleść go również w aranżacje i projekty architektoniczne i pokazać naszym klientom więcej.

Meble Desiva przedstawiamy na naszej stronie w formie renderów, czyli wizualizacji komputerowej, które odzwierciedlają ich dokładny wygląd. Jesteśmy w posiadaniu renderów w każdym z czterdziestu dostępnych u nas kolorów, dzięki czemu klienci mają dostęp do wszystkich materiałów i wizualizacji na wyciągnięcie ręki.



#### 3. CUTTING, WELDING, CLEANING

We create our Desiva furniture in a local workshop. We select huge metal sheets and long profiles, of special grade, durable and even. The sheets are cut by laser with extreme precision to tenths of a millimetre. Precision is extremely important here. We finally cut out the specific shape of the front. We then weld the individual parts and bend them together so that they fit like a jigsaw puzzle. Once we have shaped the front, it is time to sand, polish and assemble.

#### 4. POWDER COATING

The individual pieces are sprinkled with powder to then be cured in a kiln. This fixes the paint for a really long time! Our furniture is available in forty shades, and each colour shows remarkable durability and colour intensity for the entire time you use the furniture.

#### 5. TIGHTENING DRAWERS, PACKING

Finally, all that is left for us to do is to assemble the drawers, screw on the runners and hinges, and adjust them. When everything is ready, we wash the furniture thoroughly so that it reaches the customer in perfect condition.

#### 2. CIĘCIE, SPAWANIE, CZYSZCZENIE

Nasze meble Desiva tworzymy w lokalnej manufakturze. Wybieramy ogromne arkusze metalu i długie profile, specjalnego gatunku, trwałe i równe. Blachy cięte są laserem z niezwykłą dokładnością do dziesiątych części milimetra. Precyzja jest tutaj niezwykle ważna. Finalnie wycinamy określony kształt frontu. Następnie spawamy poszczególne części i doginamy wszystko tak, aby pasowało niczym puzzle w układance. Kiedy nadamy już konkretne kształty, przychodzi czas na szlifowanie, polerowanie i składanie całości.

#### 4. MALOWANIE PROSZKOWE

Poszczególne elementy zostają posypane proszkiem, by następnie wypalić je w piecu. W ten sposób utrwała się farbę na naprawdę długi czas! Nasze meble dostępne są w czterdziestu odcieniach, a każdy kolor wykazuje niezwykłą trwałość i intensywność barwy przez cały czas posiadania mebla.

#### 5. DOKRĘCANIE SZUFLAD, PAKOWANIE

Na koniec pozostaje nam już tylko złożenie szuflad, przykręcenie prowadnic oraz zawiasów, a także regulacja. Kiedy wszystko jest gotowe, myjemy dokładnie mebel, aby dotarł do klienta w perfekcyjnym stanie.





# FURNITURE HANDLES

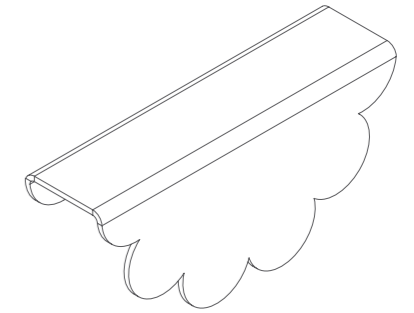
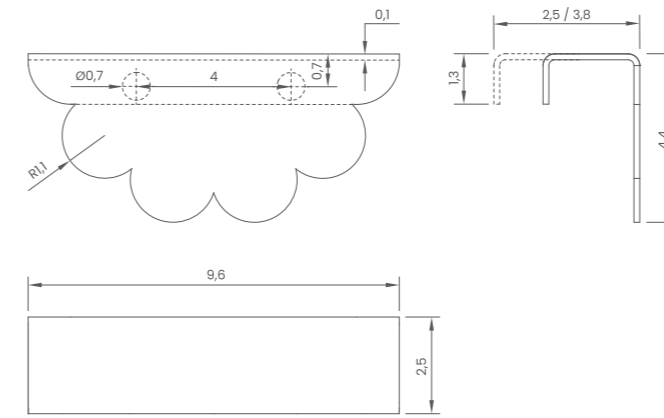
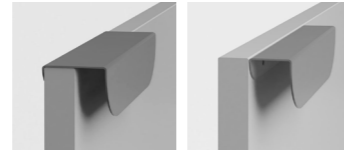
UCHWYTY MEBLOWE



## CLOUD

edge handle  
uchwyt krawędziowy

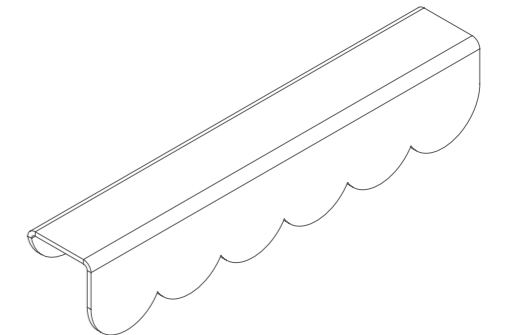
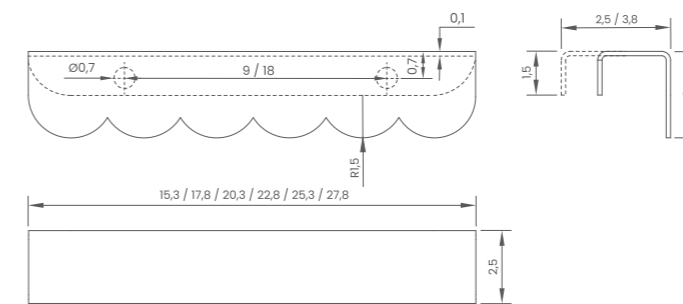
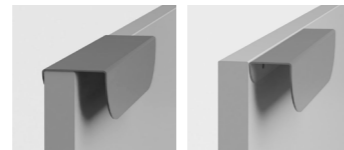
depth (cm) głębokość	2,5   3,8
width (cm) szerokość	9,6



## FRILL

edge handle  
uchwyt krawędziowy

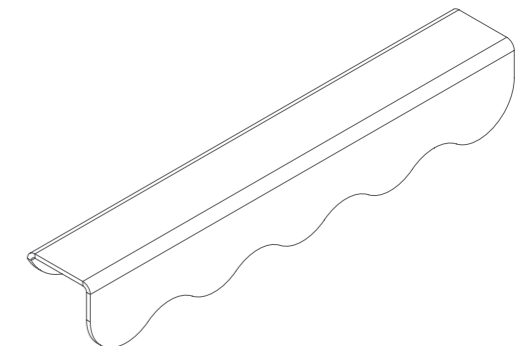
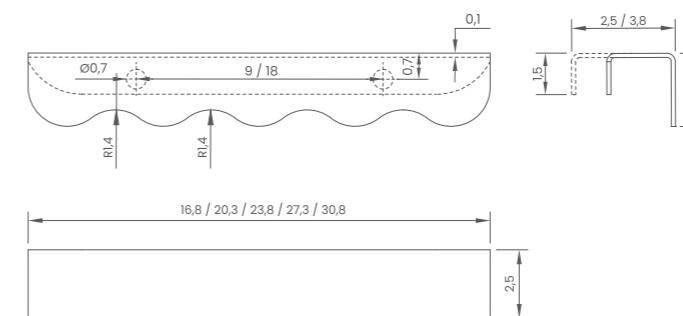
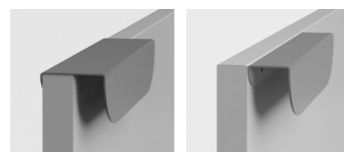
depth (cm) głębokość	2,5   3,8
width (cm) szerokość	15,3   17,8   20,3   22,8   25,3   27,8



## WAVE

edge handle  
uchwyt krawędziowy

depth (cm) głębokość	2,5   3,8
width (cm) szerokość	16,8   20,3   23,8   27,3   30,8

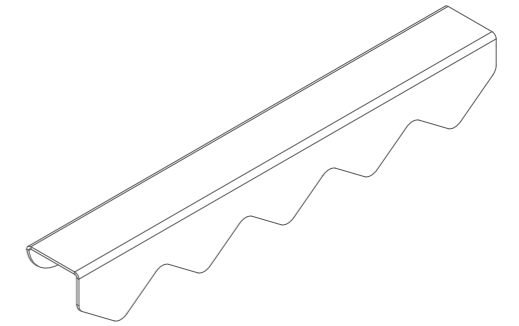
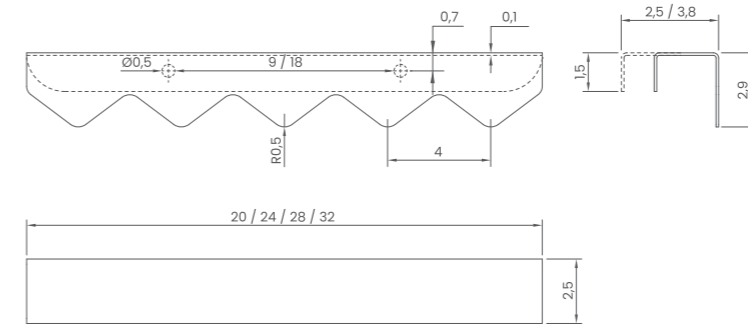
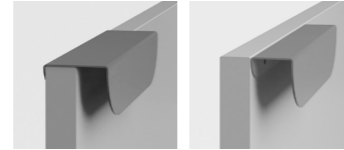




## CROCO

edge handle  
uchwyt krawędziowy

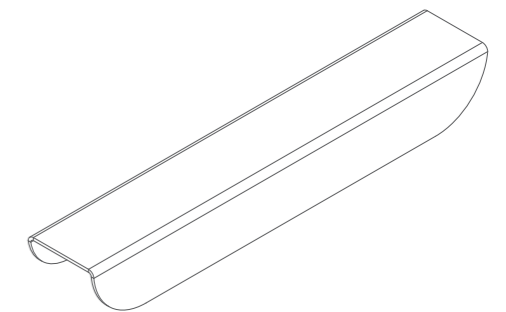
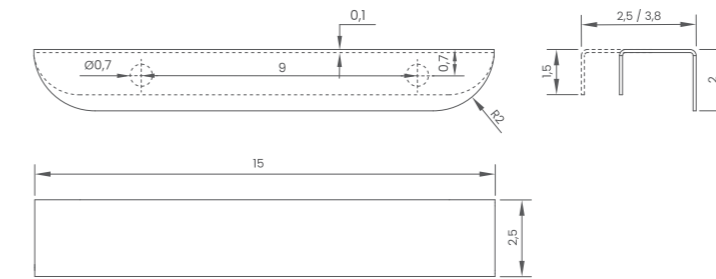
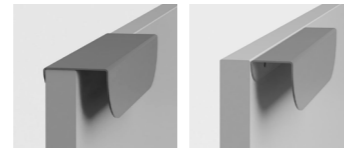
depth (cm) głębokość	2,5   3,8
width (cm) szerokość	20   24   28   32



## SMOOTH

edge handle  
uchwyt krawędziowy

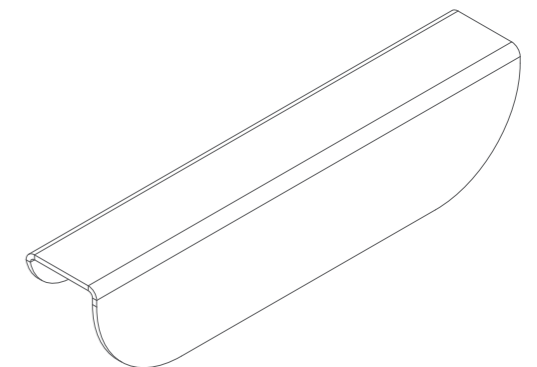
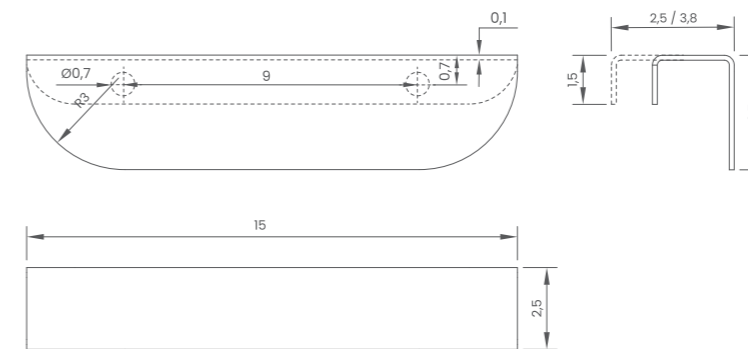
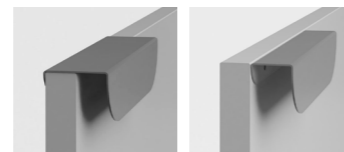
depth (cm) głębokość	2,5   3,8
width (cm) szerokość	15



## FLAT

edge handle  
uchwyt krawędziowy

depth (cm) głębokość	2,5   3,8
width (cm) szerokość	15

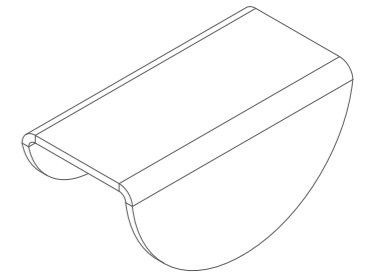
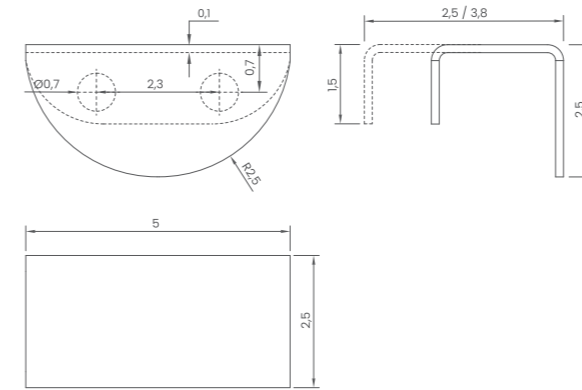
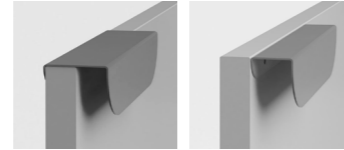




## LUNA 01

edge handle  
uchwyt krawędziowy

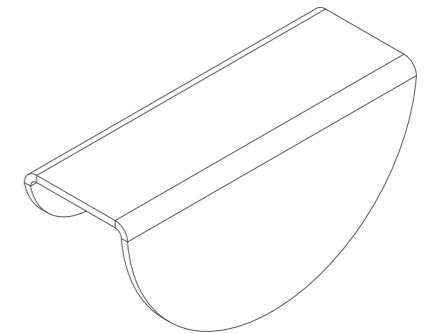
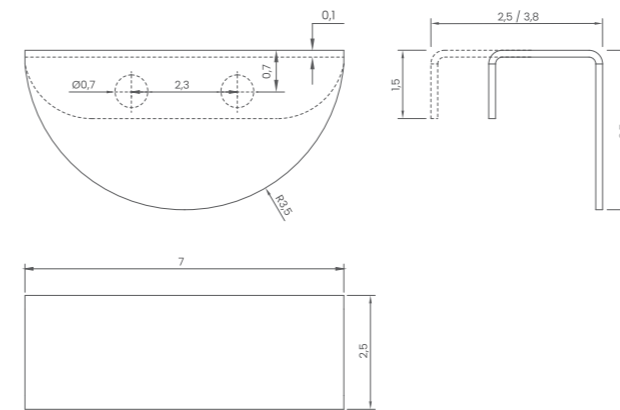
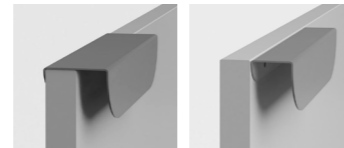
depth (cm) głębokość	2,5   3,8
width (cm) szerokość	5



## LUNA 02

edge handle  
uchwyt krawędziowy

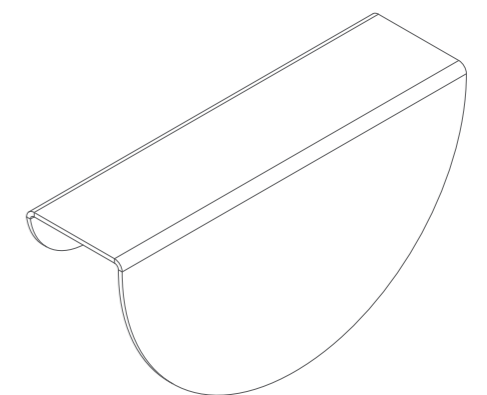
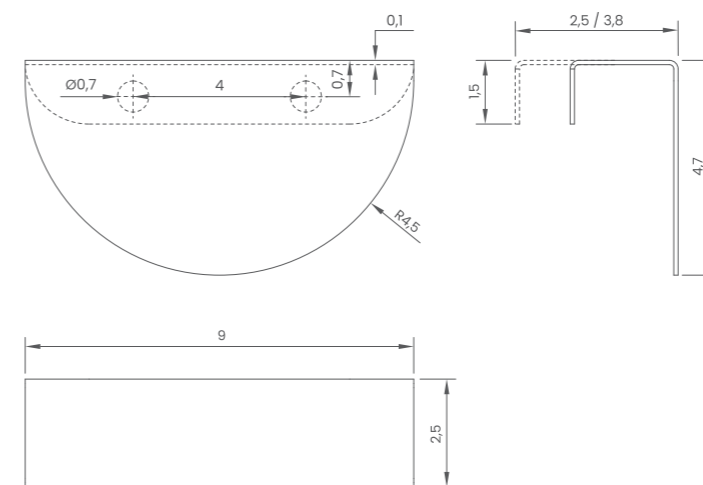
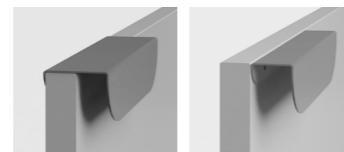
depth (cm) głębokość	2,5   3,8
width (cm) szerokość	7



## LUNA 03

edge handle  
uchwyt krawędziowy

depth (cm) głębokość	2,5   3,8
width (cm) szerokość	9

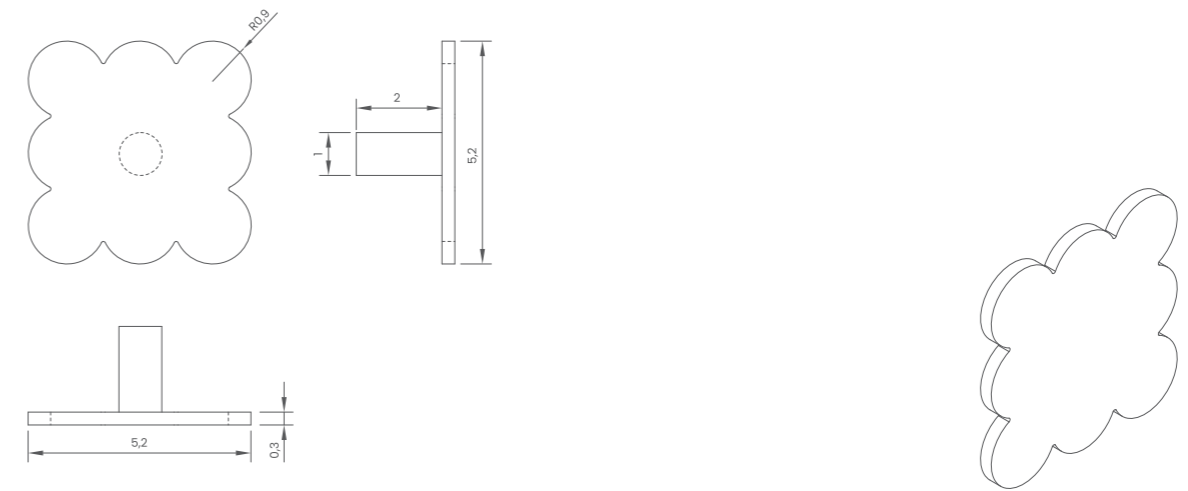




## BISCUIT

knob  
uchwyt gałka

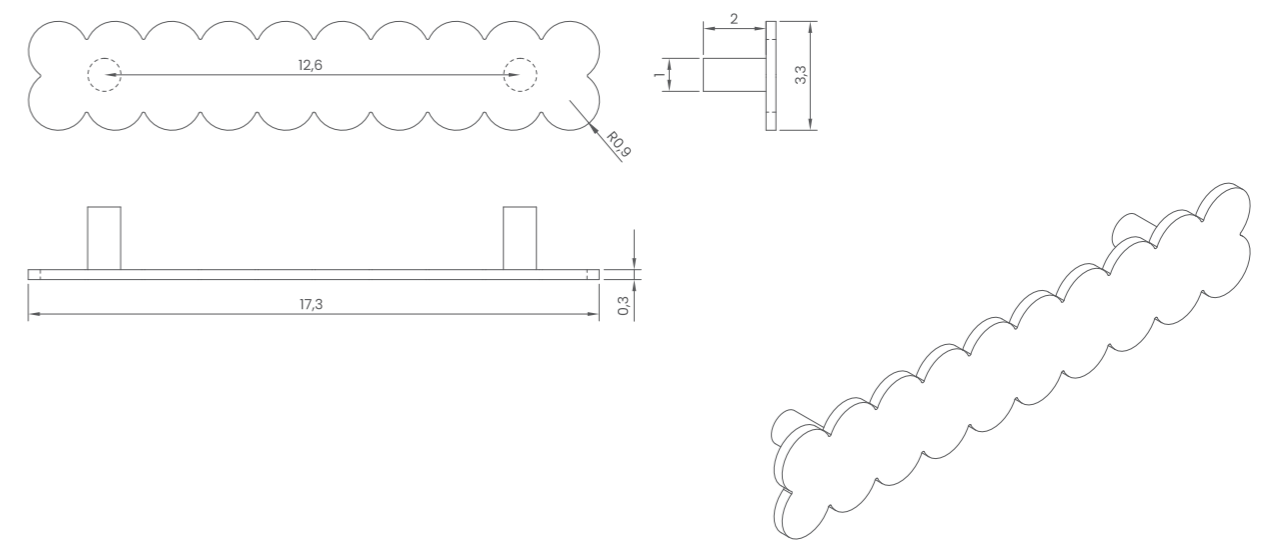
depth (cm) głębokość	2,5   3,8
width (cm) szerokość	9,6



## CRACKERS

pull handle  
uchwyt podłużny

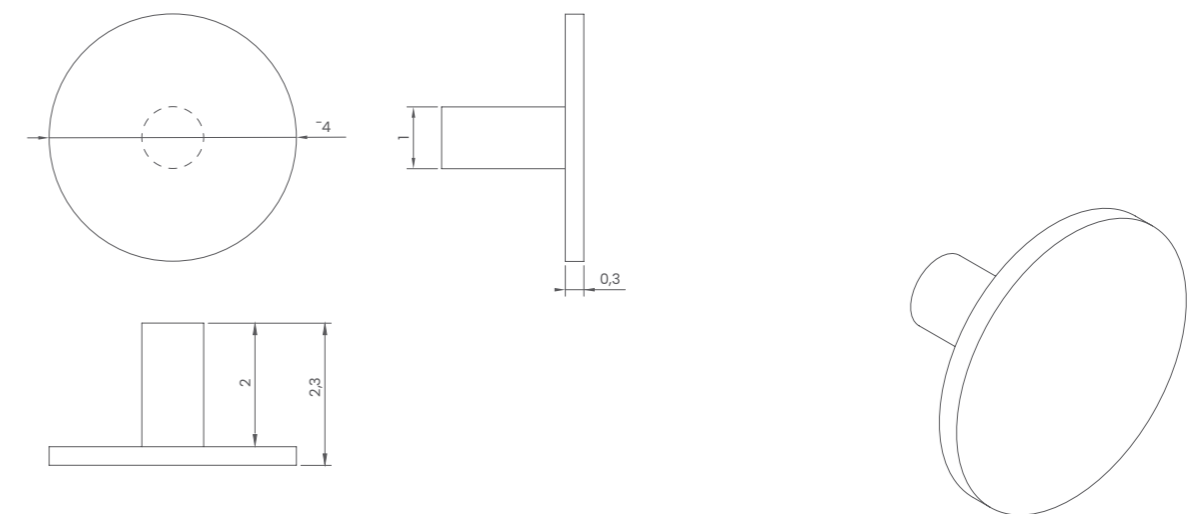
depth (cm) głębokość	2,3
width (cm) szerokość	17,3



## HOBNOB

knob  
uchwyt gałka

depth (cm) głębokość	2,3
width (cm) szerokość	2,5   4   5

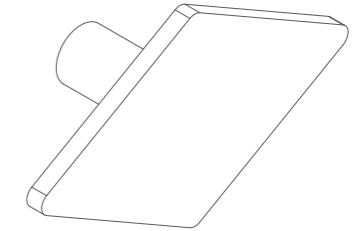
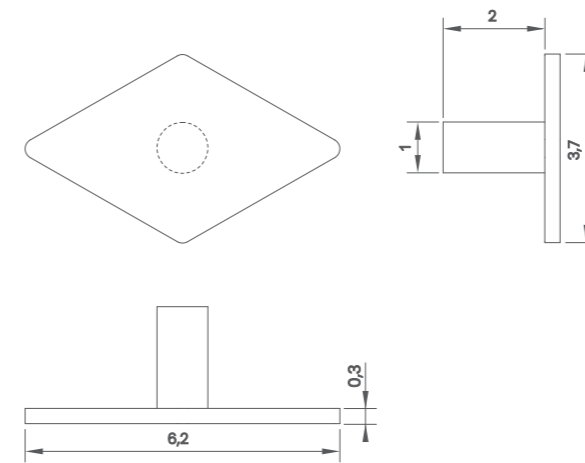




## DIAMOND

knob  
uchwyt gałka

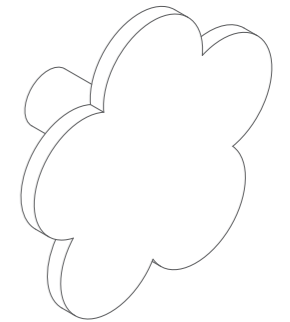
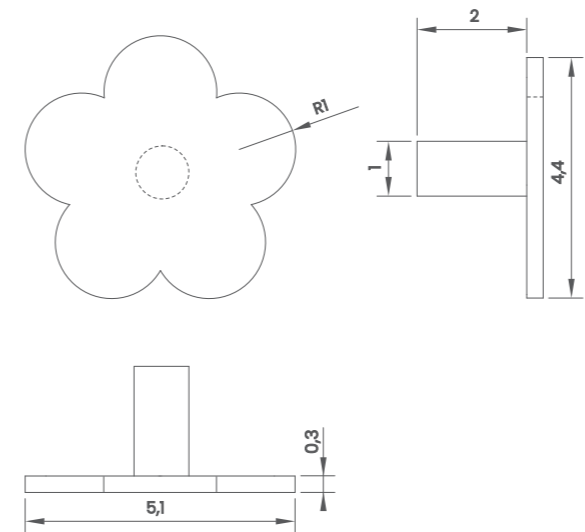
depth (cm) głębokość	2,3
width (cm) szerokość	6,2



## FLOWER

knob  
uchwyt gałka

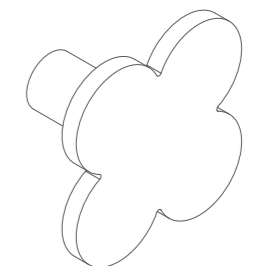
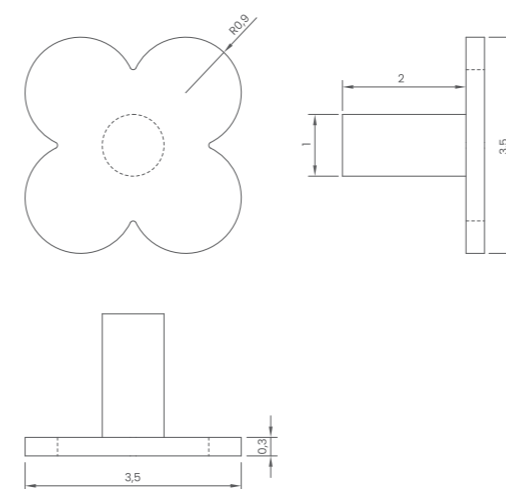
depth (cm) głębokość	2,3
width (cm) szerokość	5,1



## CLOVER

knob  
uchwyt gałka

depth (cm) głębokość	2,3
width (cm) szerokość	3,5

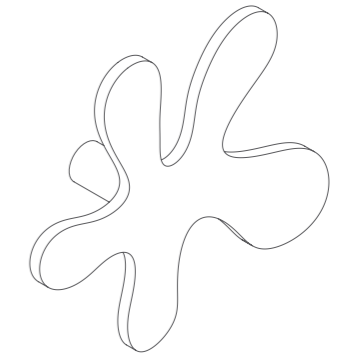
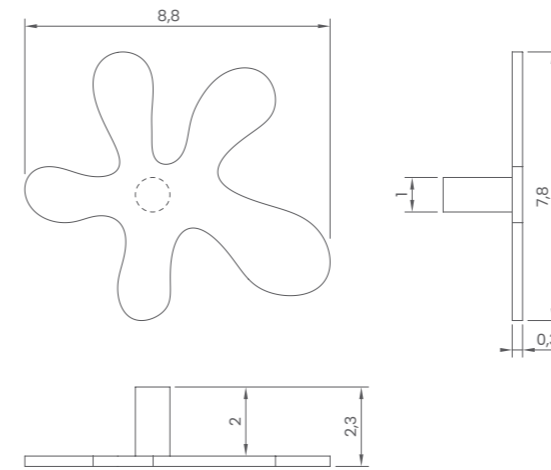




## BLOSSOM

knob  
uchwyt gałka

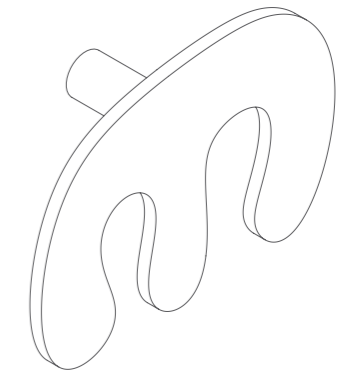
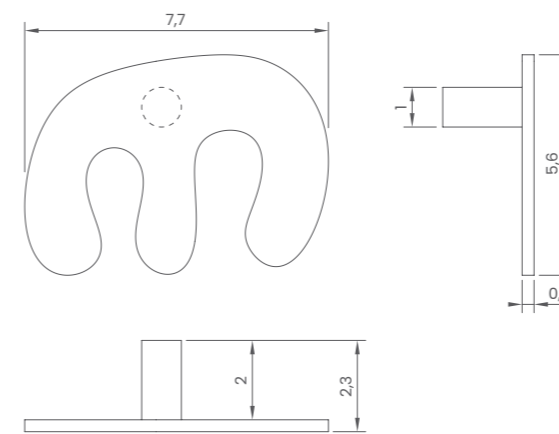
depth (cm) głębokość	2,3
width (cm) szerokość	8,8



## PATCH

knob  
uchwyt gałka

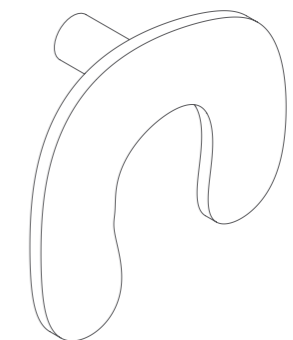
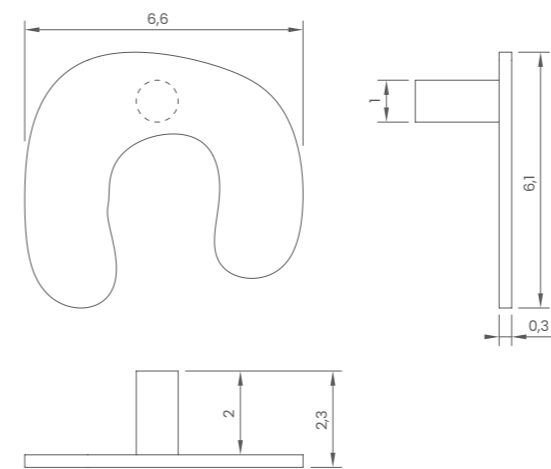
depth (cm) głębokość	2,3
width (cm) szerokość	7,7



## HORSESHOE

knob  
uchwyt gałka

depth (cm) głębokość	2,3
width (cm) szerokość	6,6

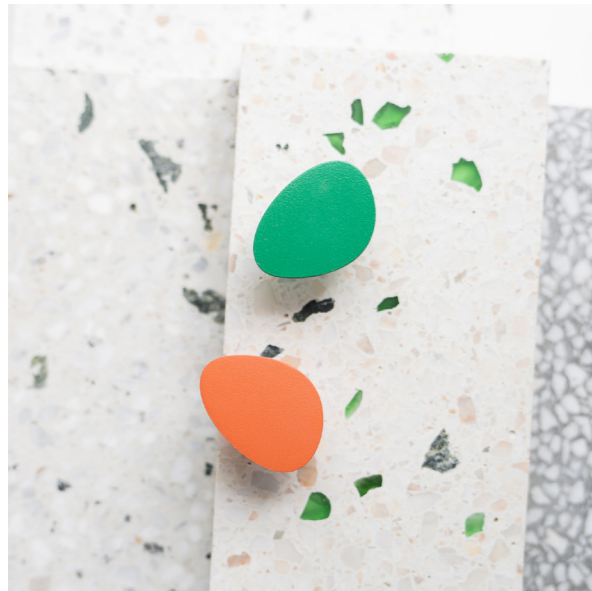
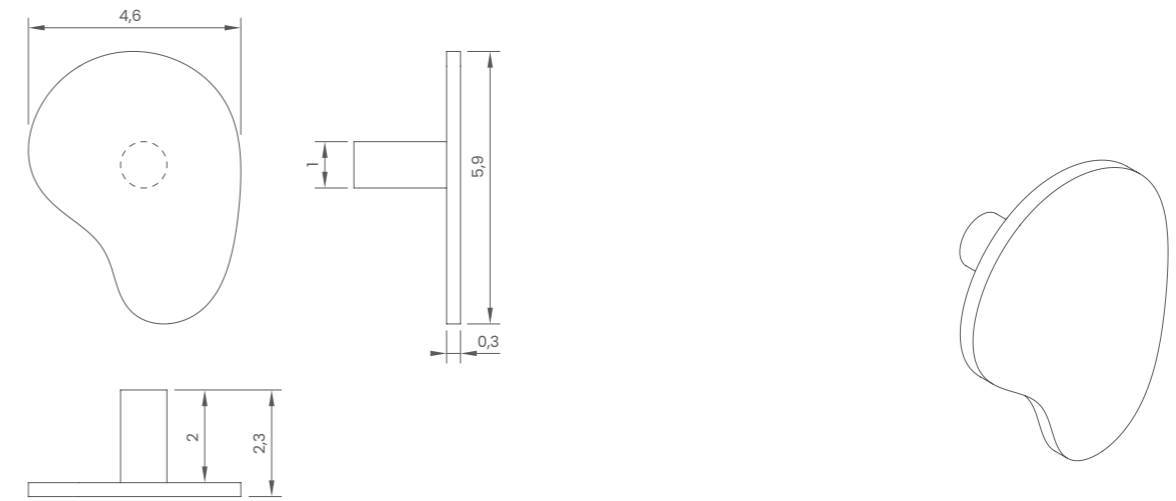




## SPOT 02

knob  
uchwyt gałka

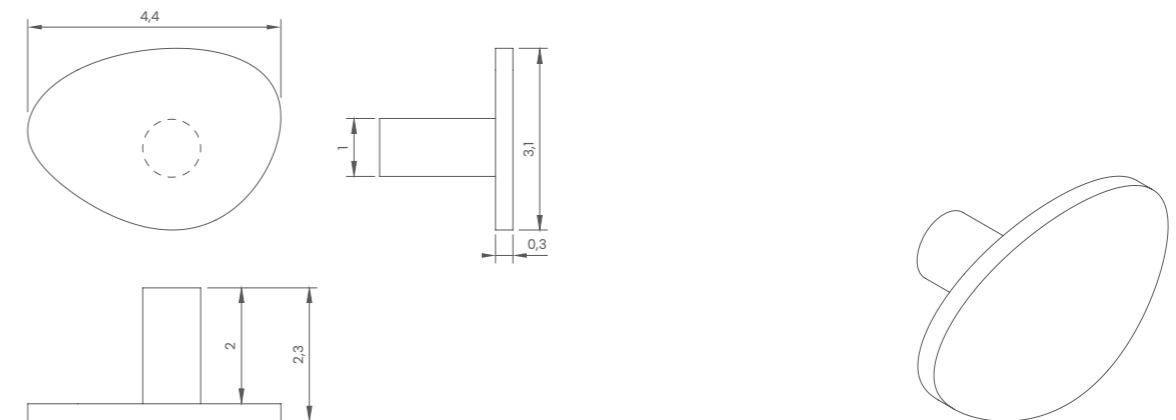
depth (cm) głębokość	2,3
width (cm) szerokość	4,6



## SPOT 01

knob  
uchwyt gałka

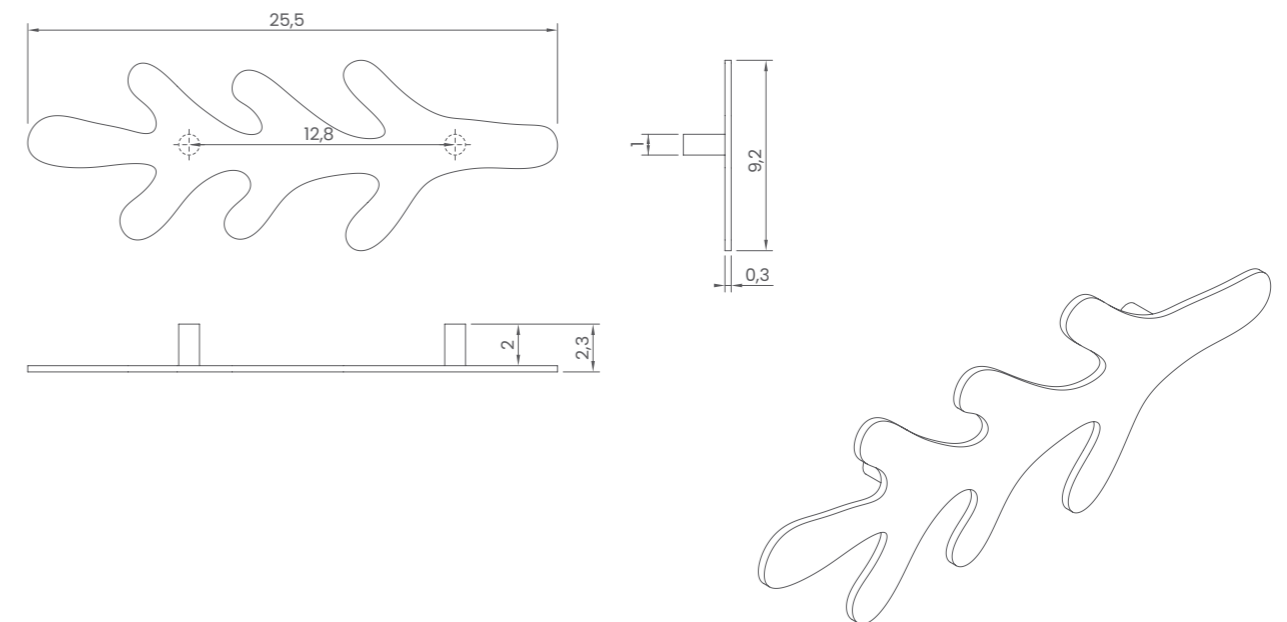
depth (cm) głębokość	2,3
width (cm) szerokość	4,4



## TWIG

pull handle  
uchwyt podłużny

depth (cm) głębokość	2,3
width (cm) szerokość	25,5





## TRAIL

pull handle  
uchwyt podłużny

depth (cm) głębokość	2,3
width (cm) szerokość	16



## SURGE

pull handle  
uchwyt podłużny

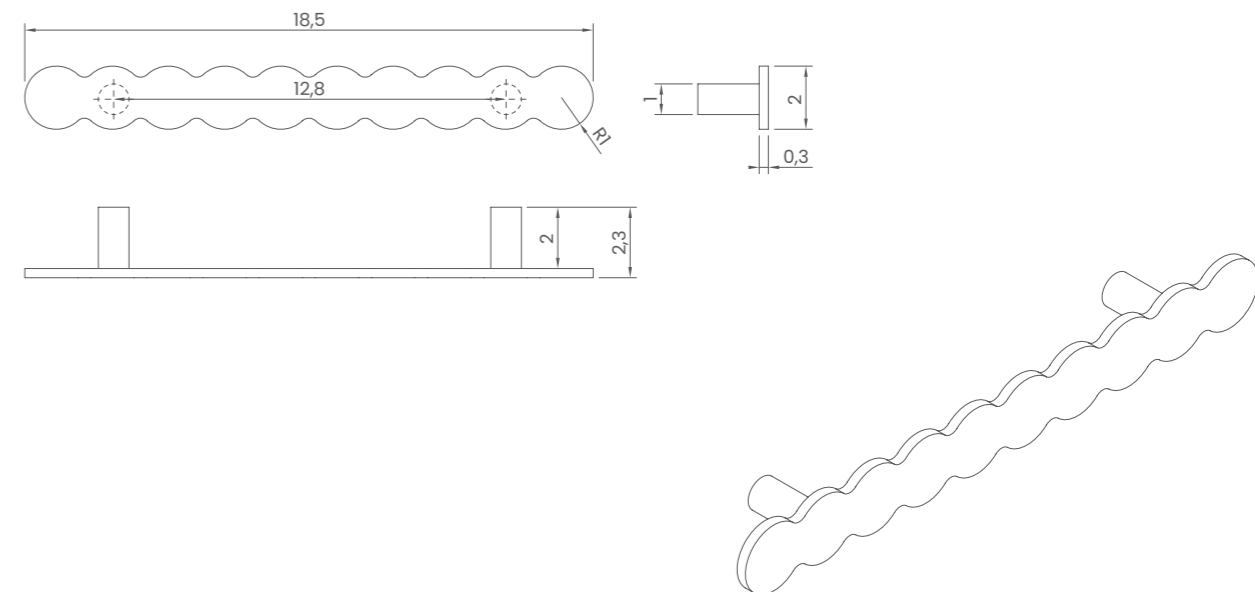
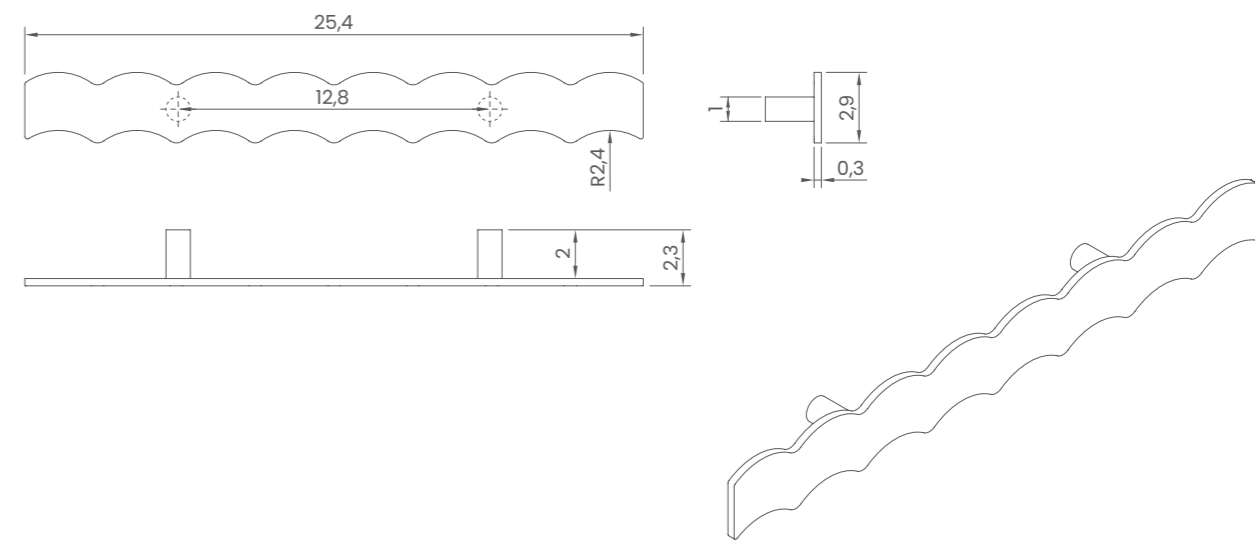
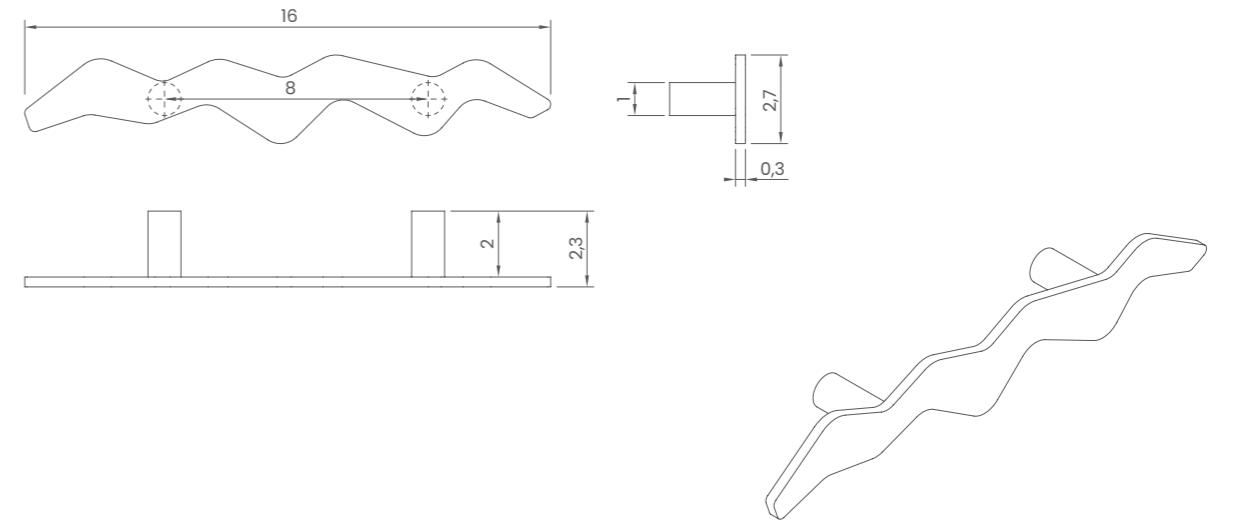
depth (cm) głębokość	2,3
width (cm) szerokość	25,4



## BEADS

pull handle  
uchwyt podłużny

depth (cm) głębokość	2,3
width (cm) szerokość	18,5

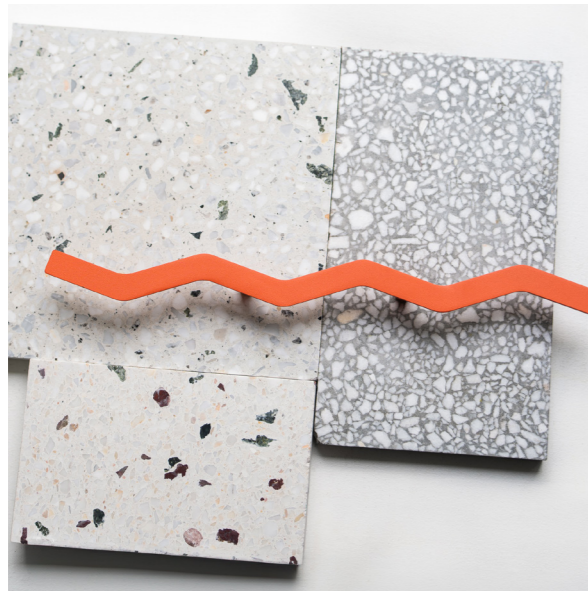




## ZIGZAG 01

pull handle  
uchwyt podłużny

depth (cm) głębokość	23,3
width (cm) szerokość	32



## ZIGZAG 02

pull handle  
uchwyt podłużny

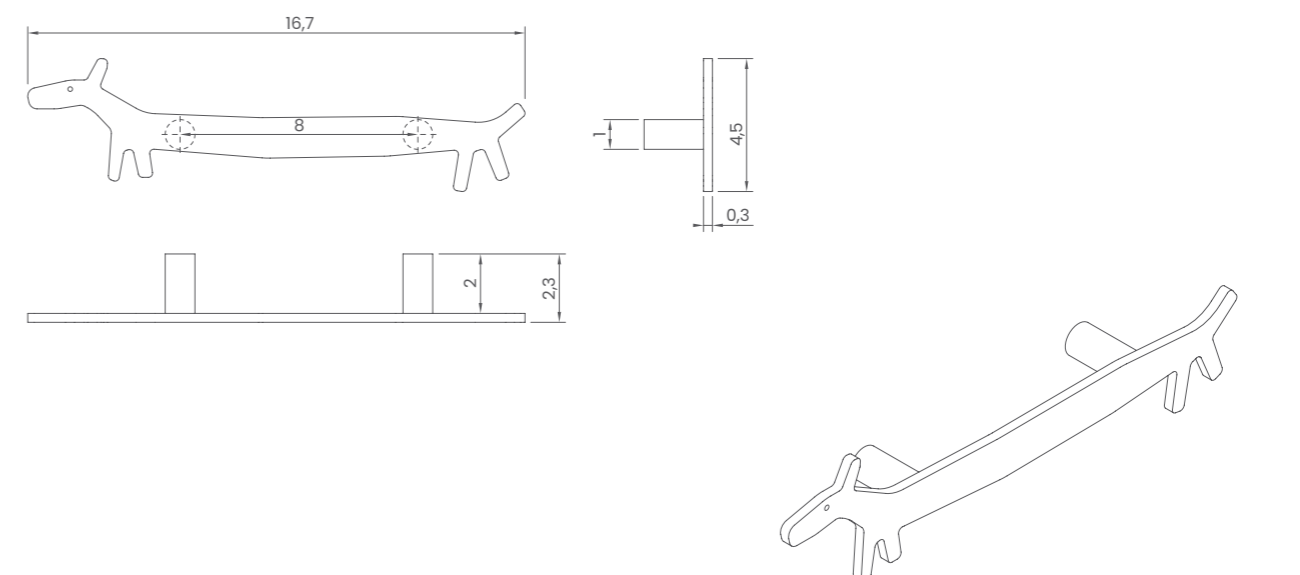
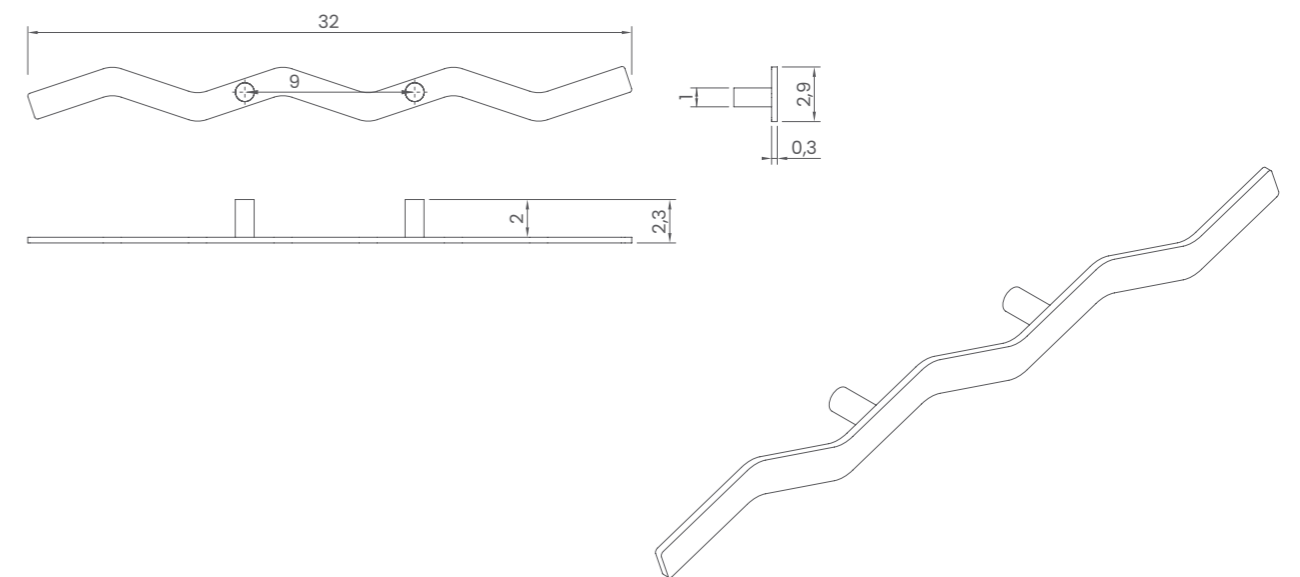
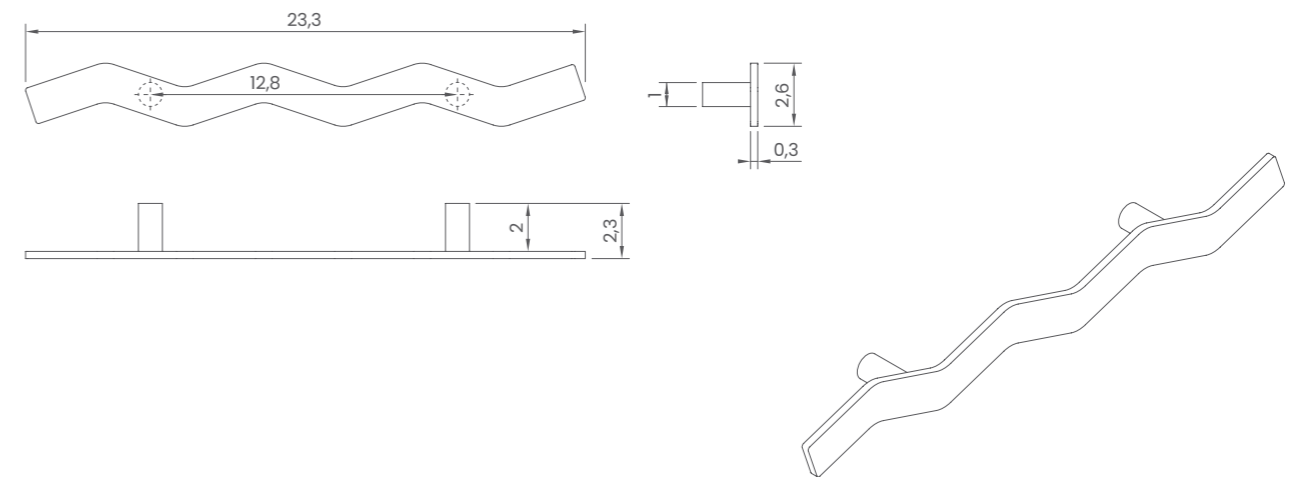
depth (cm) głębokość	2,3
width (cm) szerokość	23,3



## DACHSHUND

pull handle  
uchwyt podłużny

depth (cm) głębokość	2,3
width (cm) szerokość	16,7





## FLOW 01

pull handle  
uchwyt podłużny

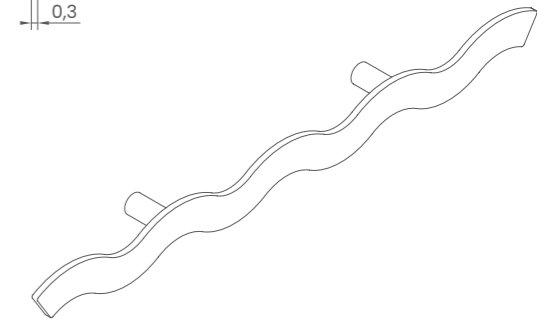
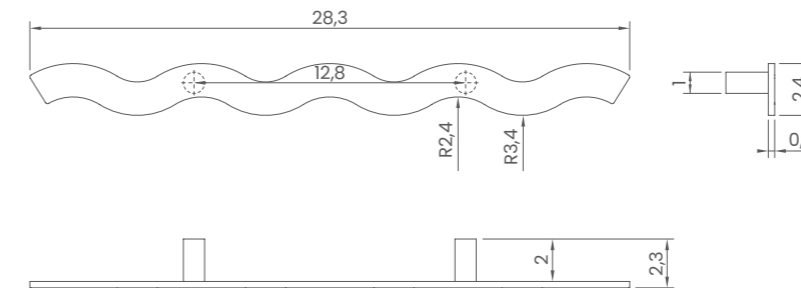
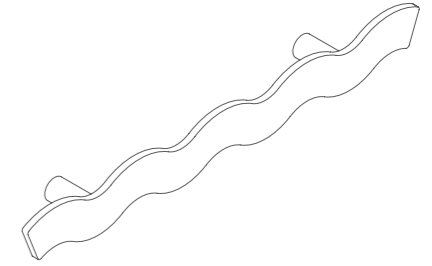
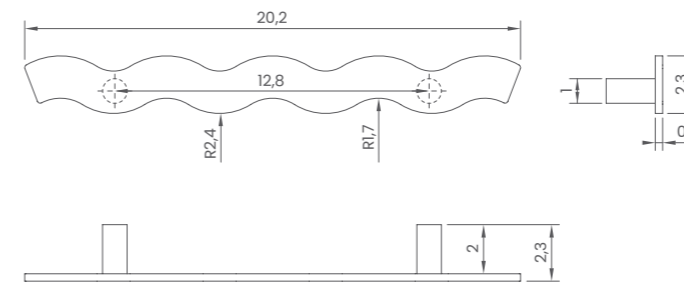
depth (cm) głębokość	2,3
width (cm) szerokość	20,2



## FLOW 02

pull handle  
uchwyt podłużny

depth (cm) głębokość	2,3
width (cm) szerokość	28,3





## **BATHROOM ACCESSORIES**

AKCESORIA ŁAZIENKOWE

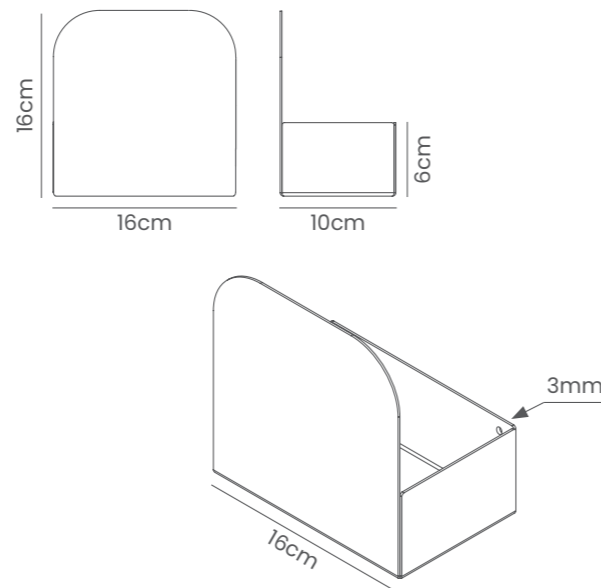
# Soap shelves

## Półki na mydło

### Ameka 01



Colour: khaki  
Kolor: khaki



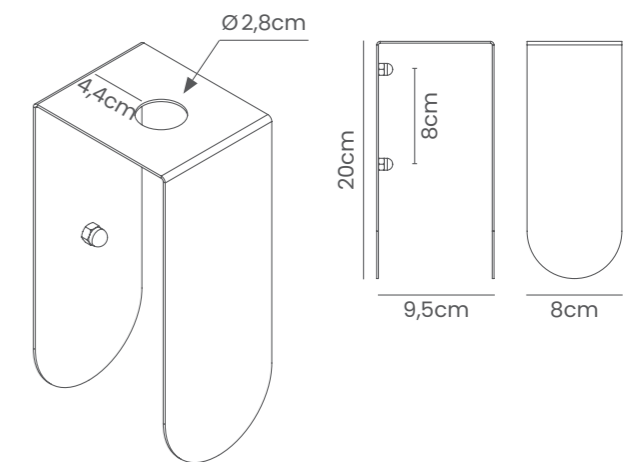
We offer a variety of bathroom accessories, including capacious soap shelves. The accessories are made of powder-coated steel to ensure durability and resistance to moisture. Thanks to the use of high-quality materials, the shelves do not swell when exposed to water. There are several different shapes to choose from, depending on your preferences and where you want to mount your accessory. The shelf can be mounted in the shower or near the sink so you can use your soap easily. Solutions like that turn an ordinary bottle into a designer item. See all the available colours on pages 12-17.

Oferujemy wiele akcesoriów łazienkowych, w tym pojemne półki na mydło. Akcesoria są wykonane ze stali malowanej proszkowo, co zapewnia trwałość oraz odporność na wilgoć. Dzięki użyciu wysokiej jakości materiałów półki nie puchną pod wpływem wody. Posiadamy kilka kształtów, w zależności od preferencji oraz miejsca, w którym chcesz zamontować swoje akcesorium. Półka może być zamontowana pod prysznicem lub w okolicy umywalki, co pozwala na łatwe korzystanie z mydła. Takie rozwiązania zmieniają zwykłą butelkę w designerski przedmiot. Zobacz wszystkie dostępne kolory na stronach 12-17.

### Ameka 02



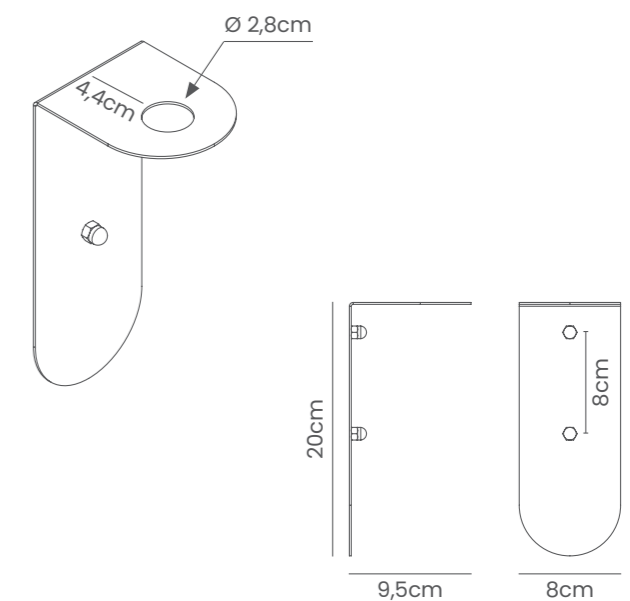
Colour: salmon  
Kolor: łososiowy



### Ameka 03



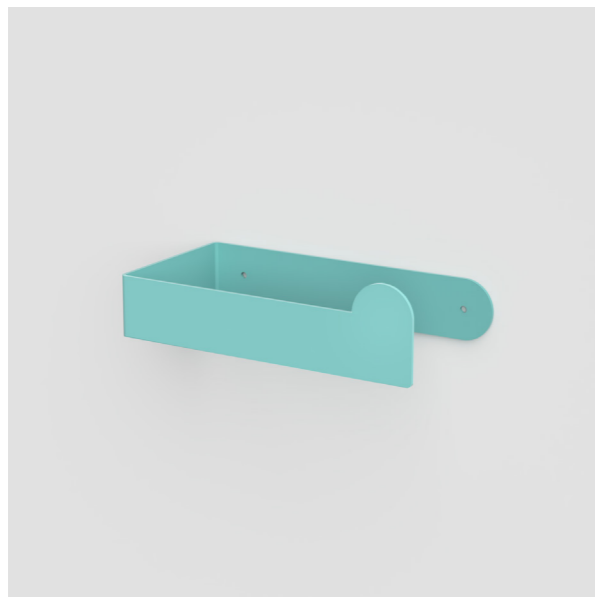
Colour: sky blue  
Kolor: błękit



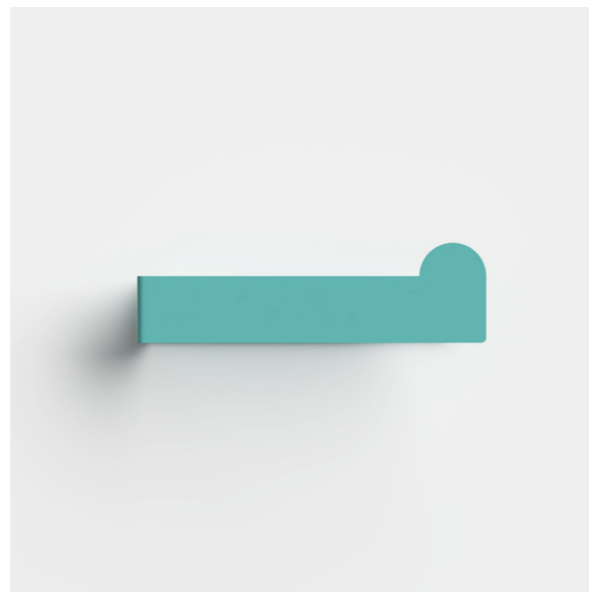
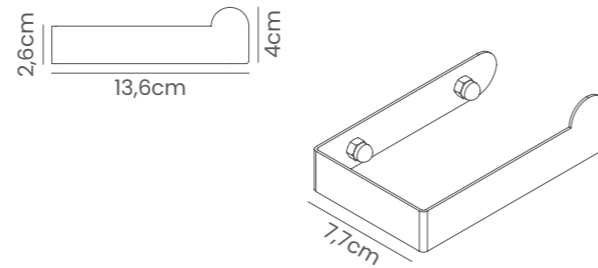
# Paper holders

## Uchwyty na papier

### Limka 01



Colour: forget-me-not  
Kolor: niezapominajka



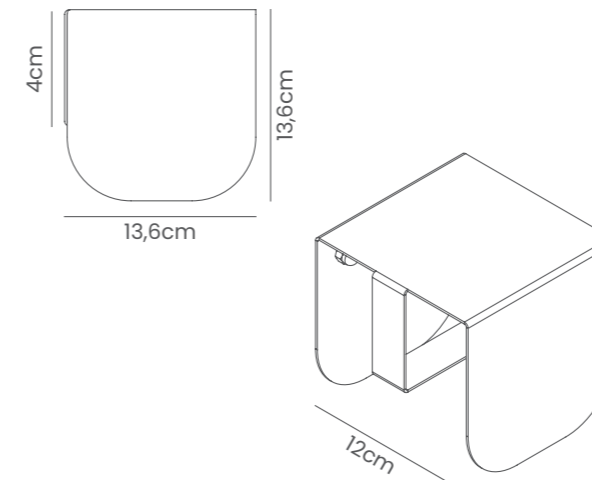
The metal toilet paper holder is a simple and modern solution that will be perfect for a practical bathroom where you want to have everything at hand. With the use of our production technology, including powder coating, the holders are resistant to moisture and do not swell under the influence of water. Choose a toilet paper holder that will almost completely cover the paper, or one that will show the content but in a designer style. Select your favourite colour to add character to your metal paper holder. Wall-mounted, it will always be at your fingertips. See all the available colours on pages 12-17.

Metalowy uchwyt na papier toaletowy to proste i nowoczesne rozwiązanie, które świetnie sprawdzi się w praktycznej łazience, gdzie wszystko chcesz mieć pod ręką. Dzięki zastosowaniu naszej technologii produkcji, m.in. malowaniu proszkowemu, uchwyty są odporne na wilgoć i nie puchną pod wpływem wody. Wybierz uchwyt na papier, który niemal całkowicie go zakryje, albo taki, który pokaże zawartość, ale w designerski sposób. Wybierz swój ulubiony kolor, aby metalowy uchwyt na papier nabral charakteru. Montowany do ściany, będzie zawsze na wyciągnięcie ręki. Zobacz wszystkie dostępne kolory na stronach 12-17.

### Limka 02



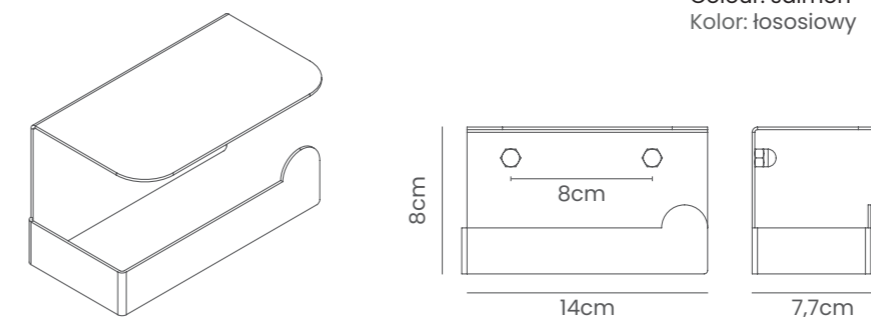
Colour: rose  
Kolor: różany



### Limka 03



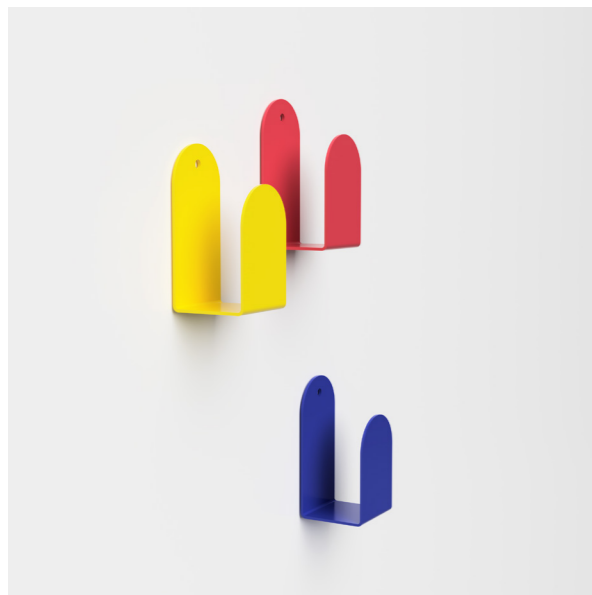
Colour: salmon  
Kolor: łososiowy



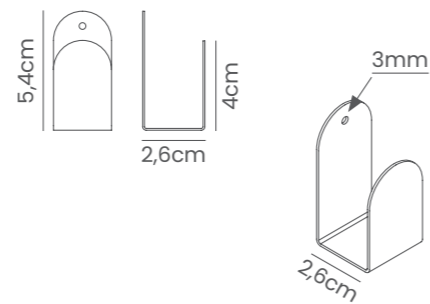
# Towel racks

## Wieszaki na ręczniki

### Akara 01



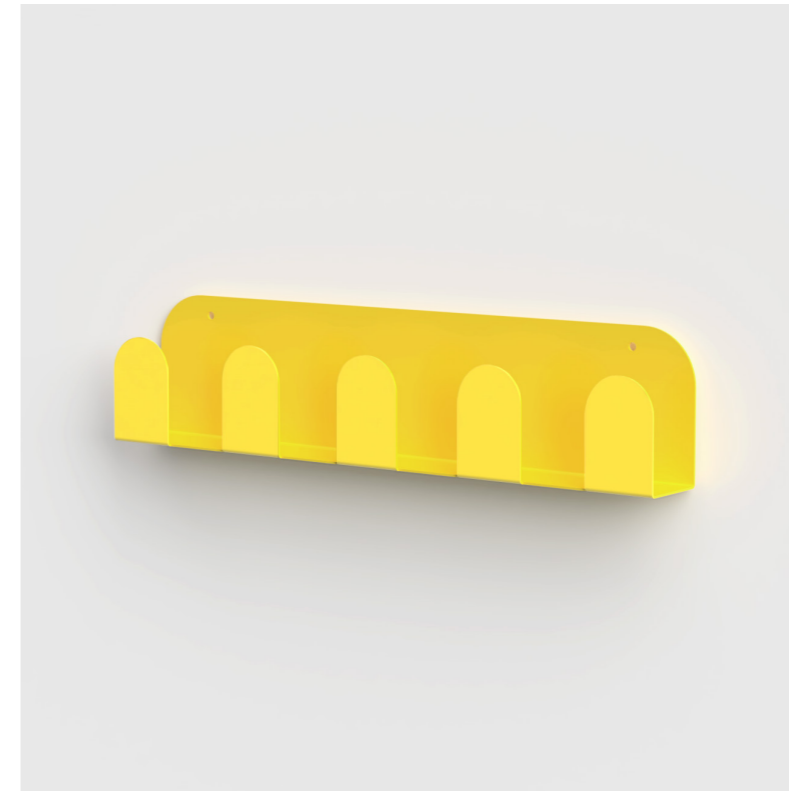
Colour: lemon, raspberry, cornflower  
Kolor: cytrynowy, malinowy, chabrowy



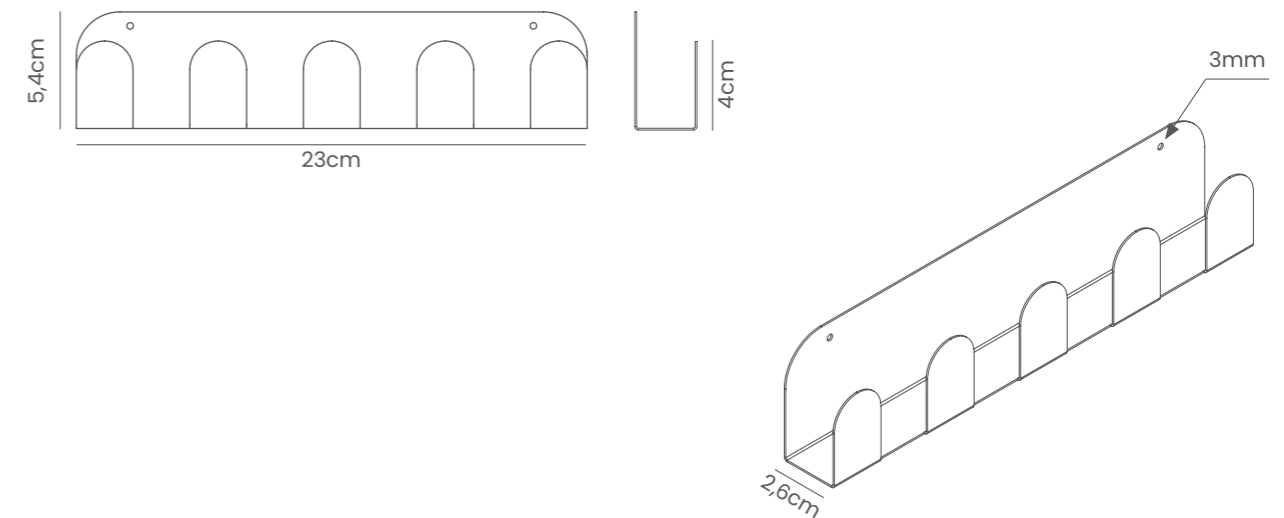
Made of steel, powder coated and resistant to moisture bathroom towel rack, it guarantees durability for many years. In addition, with the use of our production technology, the racks do not swell under the influence of water. Steel towel racks are not only functional, but also a stylish addition to your bathroom. The single racks are perfect for hanging towels or a bathrobe in the bathroom, and the multi-hook rack will allow you to organise your bathroom space. With them, your towels will always be at your fingertips, and your bathroom will gain a modern and elegant character. See all the available colours on pages 12-17.

Wykonany ze stali, malowany proszkowo i odporny na wilgoć wieszak do łazienki, gwarantuje trwałość na długie lata. Dodatkowo dzięki zastosowaniu naszej technologii produkcji, wieszaki nie puchną pod wpływem wody. Stalowe wieszaki na ręczniki to nie tylko funkcjonalność, ale także stylowy dodatek do Twojej łazienki. Pojedyncze wieszaki są idealne na ręczniki czy szlafrok w łazience, a wieszak z kilkoma haczykami pozwoli na zorganizowanie przestrzeni łazienkowej. Dzięki nim Twoje ręczniki będą zawsze na wyciągnięcie ręki, a łazienka zyska nowoczesny i elegancki charakter. Zobacz wszystkie dostępne kolory na stronach 12-17.

### Akara 02



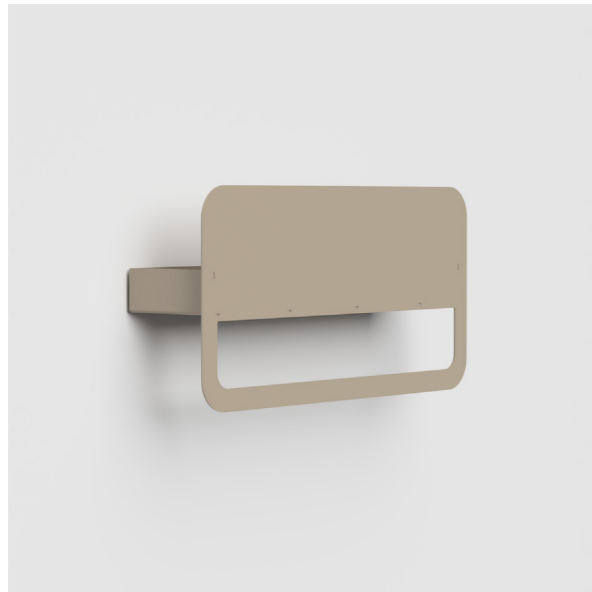
Colour: lemon  
Kolor: cytrynowy



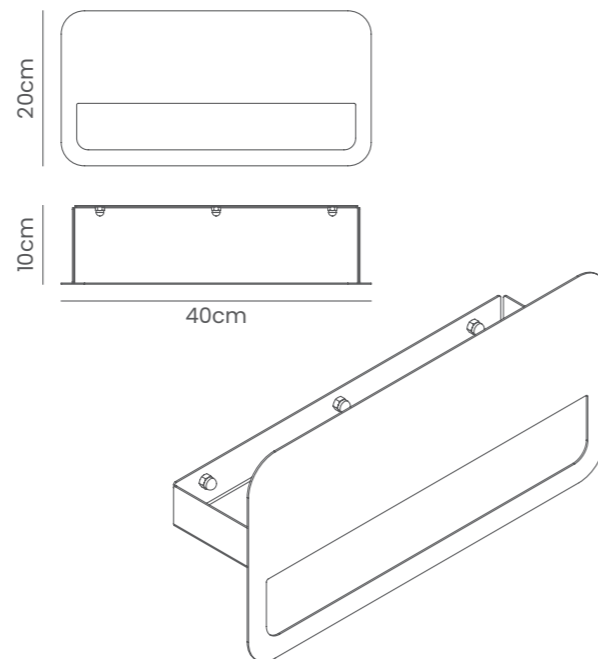
# Shelves with racks

## Półki z wieszakami

### Coris 01



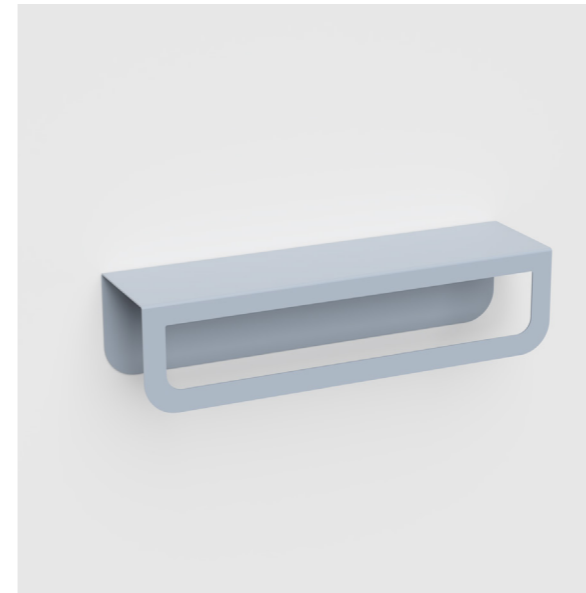
Colour: palm tree  
Kolor: palmowy



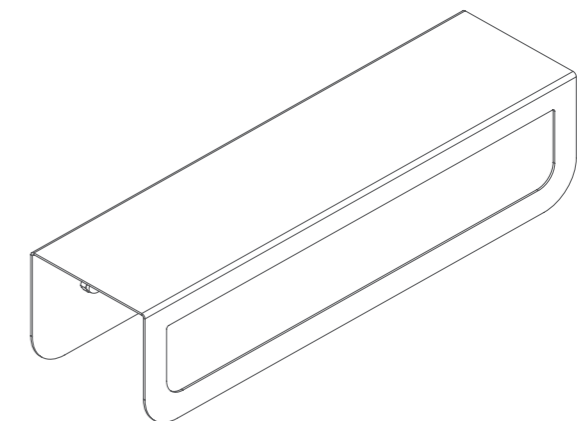
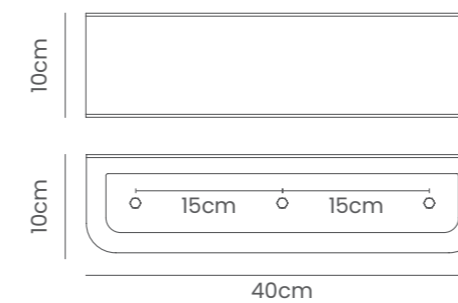
Metal bathroom shelves with towel racks are a designer and functional bathroom accessory. The shelves are made of powder-coated steel to ensure durability. They are resistant to moisture and rust, do not swell under the influence of water, and the powder coating makes them retain their beautiful colour for a long time. It is a practical and modern solution that allows you to save a lot of space. On the upper part of the shelf you can arrange beauty and care products or gadgets, and hang a towel on the handle. This metal accessory is an elegant solution that will fit into any modern interior. See all the available colours on pages 12-17.

Metalowe półki łazienkowe z uchwytem na ręcznik to designerskie i funkcjonalne akcesorium łazienkowe. Półki są wykonane ze stali malowanej proszkowo, co zapewnia trwałość. Półki są odporne na wilgoć i rdzę, nie puchną pod wpływem wody oraz dzięki malowaniu proszkowemu trwale zachowują swój piękny kolor. To praktyczne i nowoczesne rozwiązanie, które pozwala na zaoszczędzenie sporej przestrzeni. Na górnej części półki możesz poukładać kosmetyki lub gadżety, a na uchwycie powiesić ręcznik. Metalowe akcesorium to eleganckie rozwiązanie, które dopasuje się do każdego nowoczesnego wnętrza. Zobacz wszystkie dostępne kolory na stronach 12-17.

### Coris 02



Colour: pigeon blue  
Kolor: gołębi



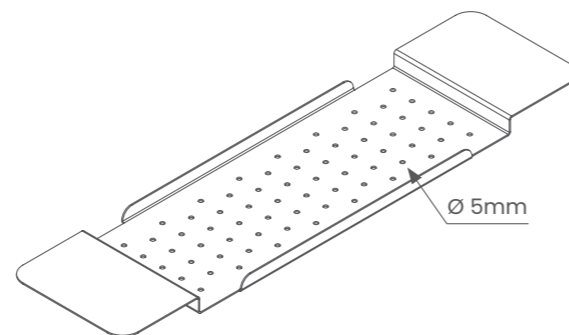
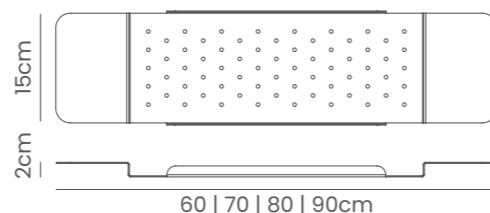
# Bathroom shelves

## Półki łazienkowe

### Gurami 01



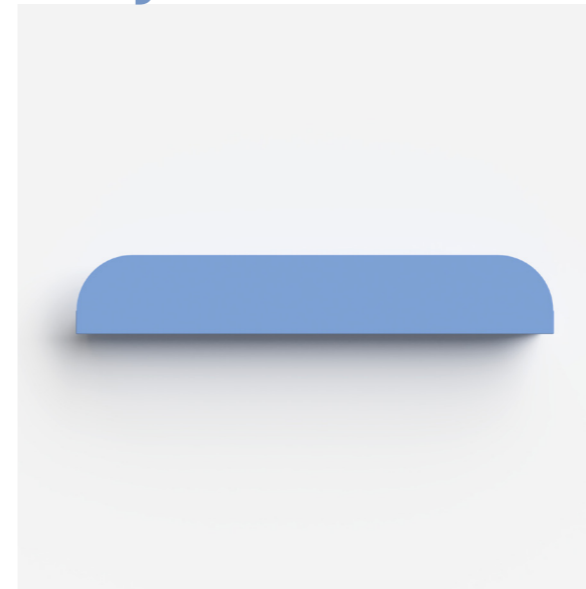
Colour: azure blue  
Kolor: lazurowy



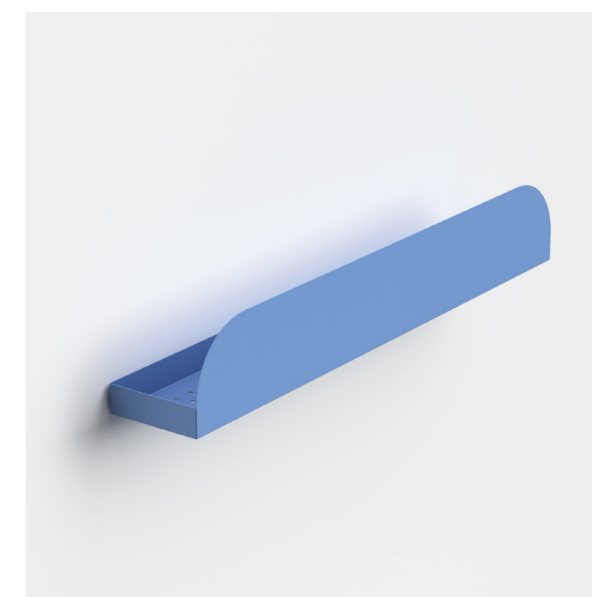
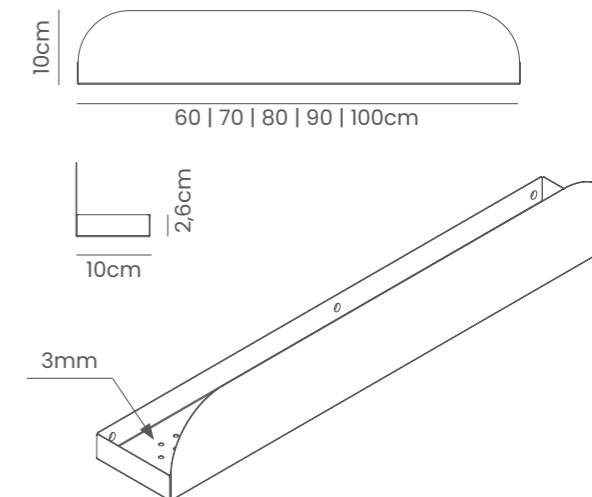
Arrange your space by choosing one of the available bathroom shelves. The long, capacious shelf will be perfect in the shower, by the mirror, or above the bathtub. This version of the metal bathroom shelf is a perfect solution for the shower or bathtub. Thanks to the small holes, the shelf will not retain water. Another proposal is the designer bathtub shelf, on which you can even put your phone or a glass of wine. The shelves are made of powder-coated steel to ensure durability and resistance to moisture. Thanks to the use of high-quality materials, the accessories do not swell when exposed to water. See all the available colours on pages 12-17.

Zaaranżuj swoją przestrzeń wybierając jedną z dostępnych półek łazienkowych. Długa, pojemna półka świetnie sprawdzi się pod prysznicem, przy lustrze lub nad wanną. Kolejna wersja metalowej półki łazienkowej to doskonale rozwiązanie pod prysznic lub nad wannę. Dzięki małym otworkom, woda nie będzie zatrzymywała się na półce. Kolejna propozycja to designerska półka na wannę, na której możesz postawić nawet telefon czy kieliszek wina. Półki są wykonane z malowanej proszkowo stali, co zapewnia trwałość i odporność na wilgoć. Dzięki zastosowaniu wysokiej jakości materiałów, akcesoria nie puchną pod wpływem wody. Zobacz wszystkie dostępne kolory na stronach 12-17.

### Bocja 01



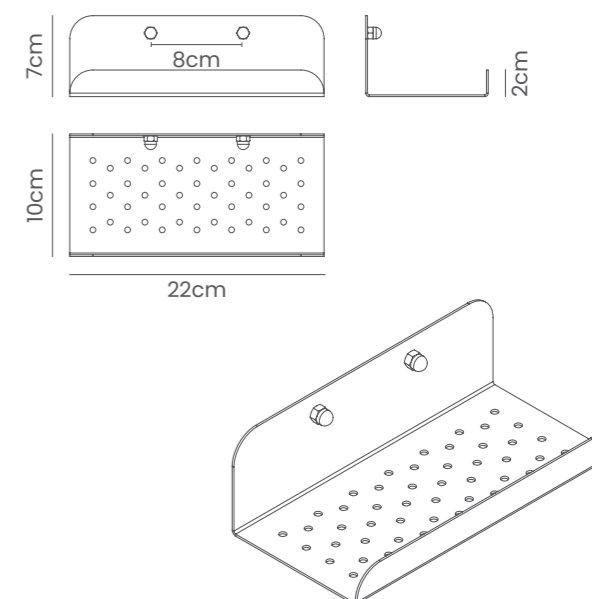
Colour: sky blue  
Kolor: błękit



### Murena 01



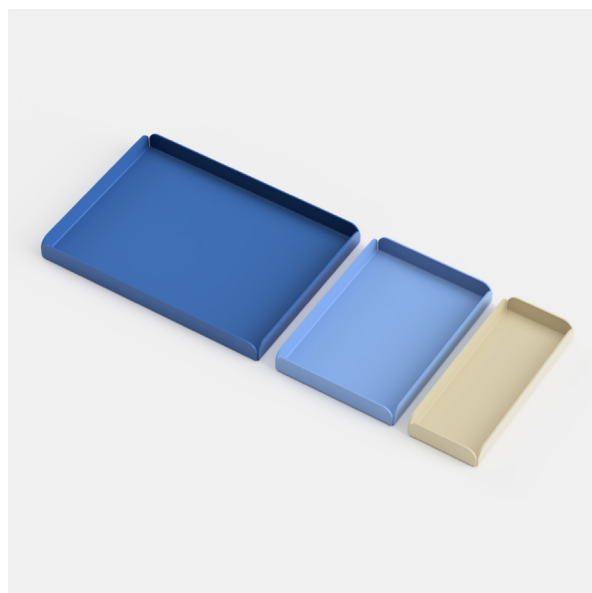
Colour: brick  
Kolor: ceglany



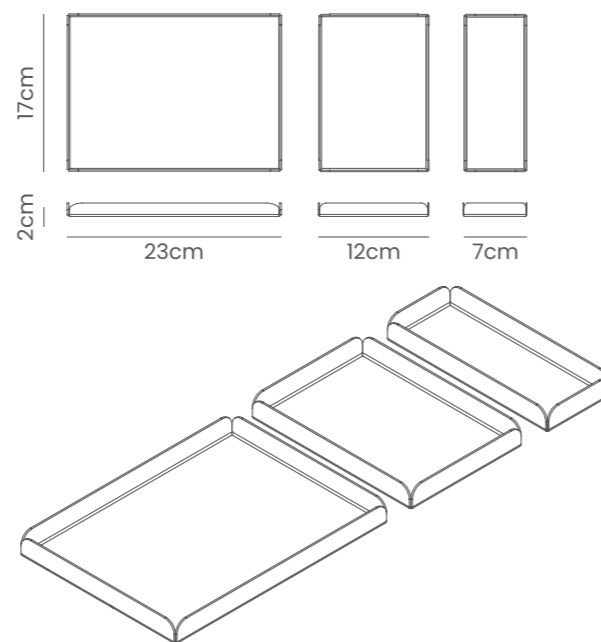
# Organisers

## Organizery

### Barwena 01



Colour: azure blue, sky blue, dark ecru  
Kolor: lazurowy, błękit, ecru ciemne



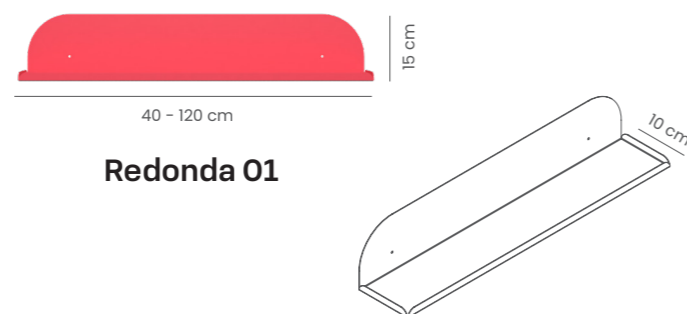
Our steel organisers are practical solutions that will help you arrange your space. The metal dishes and storage boxes will allow you to sort small trinkets, and also serve as a stand for candles or sets of beauty and care products. The designer geometric toothbrush container will allow you to store your toothbrushes in one place to facilitate the organisation of your bathroom. The organisers are made of powder-coated steel to ensure durability and resistance to moisture. In addition, the use of high-quality materials guarantees that the accessories do not swell when exposed to water. See all the available colours on pages 12-17.

Stalowe organizery to praktyczne rozwiązania, które pomogą w organizacji przestrzeni. Metalowe podstawki i pudełka do przechowywania pozwolą na posortowanie małych bibelotów, a także posłużą jako podstawa pod świece czy zestawy kosmetyków. Geometryczny, designerski pojemnik na szczoteczki do zębów pozwoli na przechowywanie szczoteczek w jednym miejscu, co ułatwi organizację łazienki. Organizery są wykonane ze stali malowanej proszkowo, co zapewnia trwałość i odporność na wilgoć. Dodatkowo wysokiej jakości materiały gwarantują, że akcesoria nie puchną pod wpływem wody. Zobacz wszystkie dostępne kolory na stronach 12-17.

**WALL MOUNTED SHELVES  
BOOKENDS**

**PÓŁKI WISZĄCE  
BOOKSTOPERY**

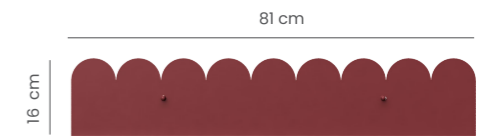
# Redonda



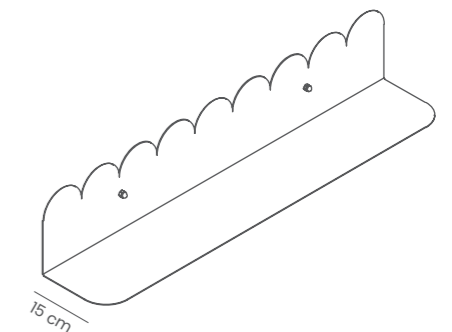
Small, large, long, short – we have it all! We have so many models of wall mounted shelves, that you will find something for you for sure. Rectangular and rounded shapes in many colours, to match with every interior. Organize books, flowers, and other necessary things on your wall. Choose minimal form, your favourite colours and maximize the visual effect.

Ściany to idealne miejsce na zagospodarowanie przestrzeni. Wiszące półki od Desiva są designerskie, a różne kształty i rozmiary pozwalają dopasować je do każdego wnętrza. Na półkach wyeksponuj książki, dodatki i bibeloty, które będą stanowiły spójną całość w jednym z pomieszczeń w domu. Sam zdecyduj o kolorach, które najbardziej pasują do Twojego wnętrza.

# Frill



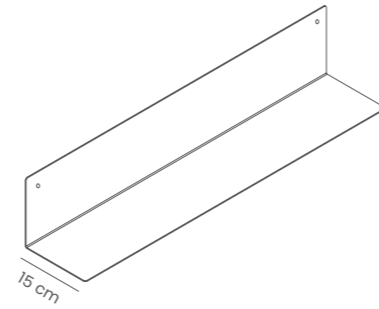
Frill



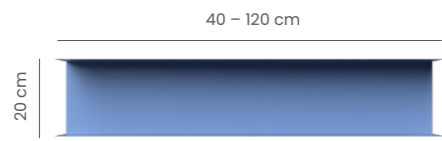
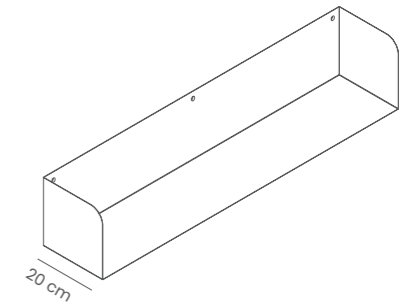
# Longa



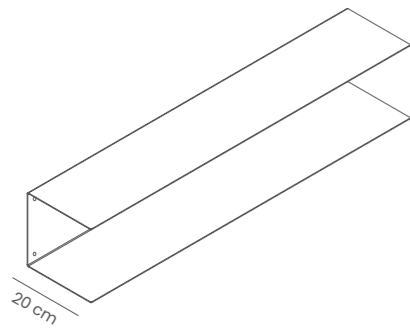
Longa 01



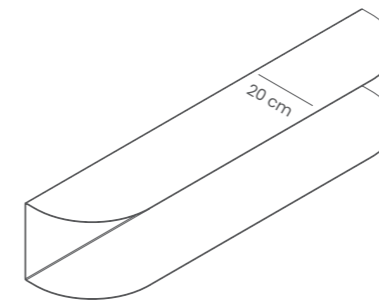
Longa 03



Longa 02



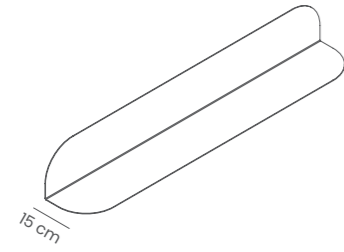
Redonda 03



# Redonda



Redonda 02

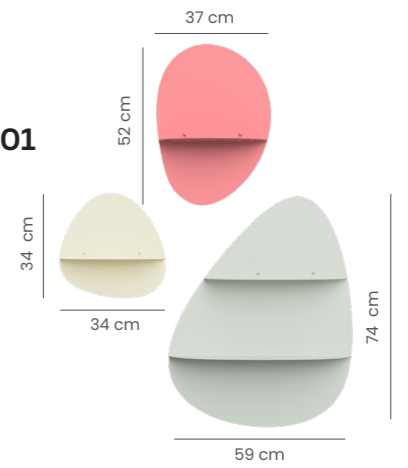


# Almond

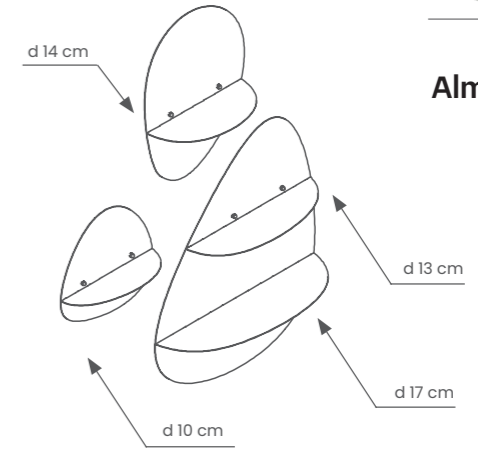


Almond 01

Almond 02



Almond 03



# Punta



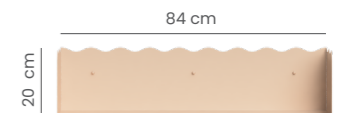
# Wave



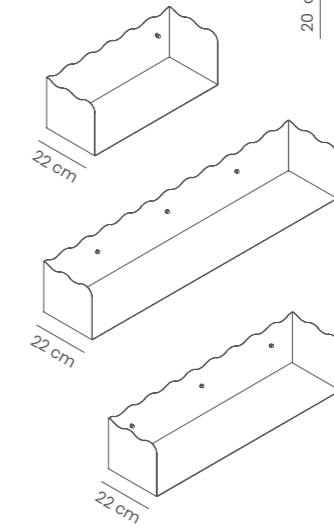
Wave 01



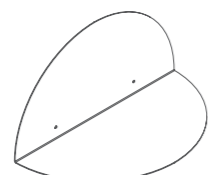
Wave 03



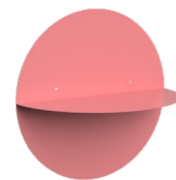
Wave 02



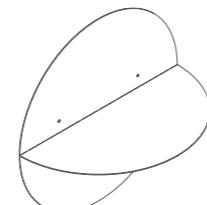
Punta 01



Ø 20 / 30 / 40 / 50 cm



Punta 02



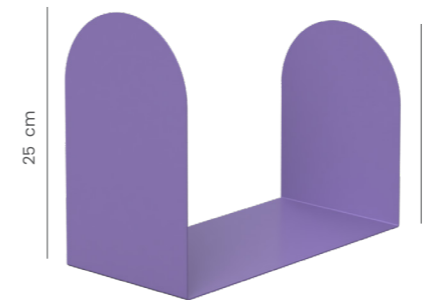
Ø 20 / 30 / 40 / 50 cm

# Repello 01 02

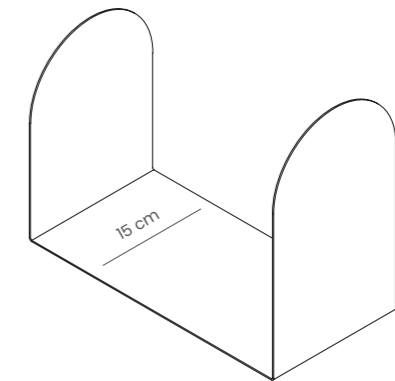


RAPELLO 01 and 02 are a perfect solution for every booshelf. Choose between one-side or two-side bookstoppers and have your books in order. If you need any other size – don't hesitate and write us an email. We will design anything you might need. Add character and colour to your interior – choose from 40 colours we have in our offer.

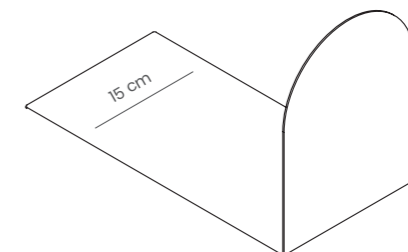
RAPELLO 01 i 02 to idealny dodatek do każdego książkowego regału. Jednostronny czy dwustronny bookstoper pozwoli na utrzymanie porządku na półkach wśród książek, które lubią spadać na ziemię po pacnięciu kociej łapy. RAPELLO doda Twojemu wnętrzu nowego charakteru, zwłaszcza jeśli skusisz się na nietuzinkowe kolory z naszej ofert aż 40 barw.



Repello 02



Repello 01



# bespoke furniture

## meble na wymiar



At your request we make bespoke furniture. We consult you at every stage of the design process. We are open to new challenges!

Na Państwa życzenie wykonujemy meble na wymiar. Konsultujemy się na każdym etapie procesu projektowego. Jesteśmy otwarci na nowe wyzwania!

# contact

## kontakt

biuro@desiva.pl  
+48 517 234 660



**Aleksandra Wichrowska**  
Head of Production

aleksandra.wichrowska@desiva.pl



**Matylda Polak**  
Head of Design

matylda.polak@desiva.pl